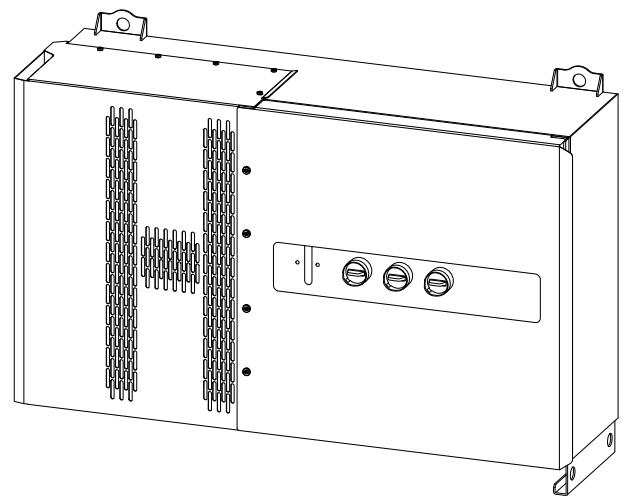


# Operating Instructions

**Fronius Tauro 50-3**  
**Fronius Tauro ECO 50-3**  
**Fronius Tauro ECO 99-3**  
**Fronius Tauro ECO 100-3**



**CS** | Návod k obsluze





Bezpečnostní předpisy .....	6
Vysvětlení bezpečnostních pokynů .....	6
Všeobecné informace .....	6
Okolní podmínky .....	7
Kvalifikovaný personál .....	7
Bezpečnostní opatření na pracovišti .....	7
Informace k hodnotám hlukových emisí .....	7
Opatření EMC .....	7
Zálohování dat .....	7
Autorské právo .....	8
Ochranné uzemnění (PE) .....	8
Údržba .....	8
<b>Všeobecné informace</b> .....	<b>9</b>
Popis zařízení .....	11
Popis přístrojů .....	11
AC Daisy Chain .....	11
Pojistky větví .....	11
Fronius Solar.web .....	12
Místní komunikace .....	13
Ochrana osob a zařízení .....	14
Bezpečnost .....	14
Varovná upozornění a výkonový štítek na přístroji .....	14
WSD (Wired Shut Down) .....	15
Centrální ochrana sítě a systému .....	15
RCMU .....	15
Přepětová ochrana .....	16
Přepětová ochrana SPD .....	16
AFCI – detekce oblouku (ArcGuard) .....	16
Bezpečný stav .....	17
Předpisové použití přístroje .....	18
Předpisové použití .....	18
Ustanovení pro fotovoltaický systém .....	18
Princip funkce .....	19
Princip funkce .....	19
Chlazení střídače nuceným větráním .....	19
Snížení výkonu .....	19
Ovládací prvky a přípojky .....	20
Ovládací prvky a indikace .....	20
Fotovoltaické přípojky – Tauro 50-3-D (direct) .....	20
Fotovoltaické přípojky – Tauro Eco 50-3-D (direct) .....	21
Fotovoltaické přípojky – Tauro 50-3-D (30A fuses) .....	21
Fotovoltaické přípojky – Tauro Eco 50-3-D (30A fuses) .....	21
Fotovoltaické přípojky – Tauro Eco 99-3-D / 100-3-D (direct, možnost 20 A) .....	22
Fotovoltaické přípojky – Tauro Eco 99-3-D / 100-3-D (direct, možnost 30 A) .....	22
Fotovoltaické přípojky – pre-combined .....	22
Možnosti montáže komponent jiných dodavatelů .....	23
Část střídače pro datovou komunikaci .....	23
Část pro datovou komunikaci .....	23
Schéma interního zapojení vstupů a výstupů .....	25
Funkce tlačítek a zobrazení stavu LED .....	25
<b>Instalace a uvedení do provozu</b> .....	<b>29</b>
Všeobecné informace .....	31
Kompatibilita systémových komponent .....	31
Volba umístění a montážní polohy .....	32
Volba umístění střídače .....	32
Montážní poloha .....	33

Přeprava.....	35
Přeprava jeřábem.....	35
Přeprava pomocí vysokozdvížného vozíku .....	35
Montáž střídače.....	36
Výběr upevňovacího materiálu .....	36
Rozměry montážní konzoly .....	36
Montáž střídače na stěnu.....	36
Montáž střídače na Floor Racks.....	38
Připojení střídače k veřejné síti (strana AC) .....	39
Monitorování sítě.....	39
Připojovací část AC .....	39
Připojení hliníkových kabelů.....	40
Přípustné kabely .....	40
Maximální jištění na straně střídavého proudu.....	41
Úprava místa upínání rychlosvorky.....	41
Sektorové vodiče na rychlosvorce.....	42
Dodatečné zavedení vodiče PE pro uzemnění .....	42
Bezpečnost.....	43
Otevření střídače .....	44
Vypnutí volitelného odpojovače AC.....	44
Připojení přístroje střídače k veřejné síti – Singlecore .....	44
Připojení střídače k veřejné síti – Singlecore s vodičem PEN .....	45
Připojení střídače k veřejné síti – Multicore .....	47
Připojení přístroje střídače k veřejné síti – Daisy Chain .....	48
Připojení kabelu s kabelovou koncovkou.....	50
Připojení fotovoltaických kabelů ke střídači.....	51
Bezpečnost.....	51
Všeobecné informace o fotovoltaických panelech .....	52
Přípustné kabely .....	52
Jištění DC u varianty „pre-combined“ .....	53
Příklad rozvaděče pro Fronius Tauro Eco 50-3-P / 99-3-P / 100-3-P .....	53
Příklad rozvaděče pro Fronius Tauro 50-3-P .....	54
Rozdělení větví solárních panelů u varianty direct.....	54
Připojení fotovoltaických kabelů – konektory MC4 .....	55
Zakrytí konektorů MC4.....	55
Připojení fotovoltaických kabelů – varianta „pre-combined“ .....	56
Připojení kabelu s kabelovou koncovkou.....	57
Výměna DC stringových pojistek .....	57
Zavření a zapnutí střídače.....	60
Připojení kabelů datové komunikace.....	62
Modbus účastníci.....	62
Přípustné kabely pro část pro datovou komunikaci.....	62
Více střídačů v síti.....	63
Vedení kabelů datové komunikace.....	63
WSD (Wired Shut Down) .....	65
První uvedení do provozu.....	67
První uvedení střídače do provozu.....	67
Zobrazení kontroly a monitoringu systému Fronius (Pilot).....	67
Instalace pomocí aplikace.....	67
Instalace pomocí webového prohlížeče .....	68
Odpojení střídače od napájení a jeho nové zapnutí.....	69
Odpojení střídače od napájení a jeho nové zapnutí.....	69
<b>Nastavení – uživatelské rozhraní střídače</b> .....	<b>71</b>
Uživatelská nastavení.....	73
Přihlášení uživatele .....	73
Výběr jazyka.....	73
Konfigurace přístroje .....	74
Komponenty.....	74
Funkce a vstupy/výstupy.....	74
Editor EVU – AUS – Demand Response Modes (DRM).....	75

Demand Response Modes (DRM).....	75
Střídač.....	75
Systém.....	77
Všeobecné informace .....	77
Aktualizace.....	77
Asistent uvedení do provozu.....	77
Obnovení továrního nastavení.....	77
Protokol událostí.....	77
Informace.....	77
Správce licencí .....	78
Podpora.....	78
Komunikace.....	80
Síť .....	80
Modbus.....	81
Dálkové ovládání.....	82
Fronius Solar API.....	82
Internetové služby.....	83
Bezpečnostní požadavky a požadavky na síť.....	84
Nastavení země .....	84
Požádat o kódy střídačů v aplikaci Solar.SOS .....	84
Omezení dodávky do sítě .....	85
Vstupy/výstupy pro řízení výkonu .....	86
Schéma připojení – 4 relé.....	86
Nastavení vstupů/výstupů pro řízení výkonu – 4 relé.....	88
Schéma připojení – 3 relé.....	89
Nastavení vstupů/výstupů pro řízení výkonu – 3 relé.....	90
Schéma připojení – 2 relé.....	91
Nastavení vstupů/výstupů pro řízení výkonu – 2 relé.....	92
Schéma připojení – 1 relé.....	93
Nastavení vstupů/výstupů pro řízení výkonu – 1 relé.....	94
<b>Příloha</b> .....	<b>95</b>
Stavové zprávy a odstranění problémů.....	97
Stavové zprávy.....	97
Technické údaje.....	98
Tauro 50-3-D / 50-3-P.....	98
Tauro Eco 50-3-D / 50-3-P.....	100
Tauro Eco 99-3-D / 99-3-P.....	102
Tauro Eco 100-3-D / 100-3-P.....	105
WLAN.....	108
Vysvětlivky.....	108
Integrovaný odpojovač DC .....	108
Příslušné normy a směrnice .....	110
Certifikace CE.....	110
WLAN.....	110
Výpadek sítě.....	110
Servis, záruční podmínky a likvidace.....	111
Fronius SOS.....	111
Záruka společnosti Fronius.....	111
Likvidace.....	111

# Bezpečnostní předpisy

## Vysvětlení bezpečnostních pokynů

### **VAROVÁNÍ!**

#### **Označuje případnou nebezpečnou situaci,**

- ▶ která by mohla mít za následek smrt nebo velmi těžká zranění, pokud by nebyla odstraněna.

### **POZOR!**

#### **Označuje případnou závažnou situaci,**

- ▶ která by mohla mít za následek drobná nebo lehká zranění a materiální škody, pokud by nebyla odstraněna.

### **UPOZORNĚNÍ!**

#### **Upozorňuje na možné ohrožení kvality pracovních výsledků a na případné poškození zařízení.**

Uvidíte-li některý ze symbolů uvedených v kapitole „Bezpečnostní předpisy“, je to důvod ke zvýšení pozornosti.

## Všeobecné informace

Přístroj je vyroben podle současného stavu techniky a s ohledem na platné bezpečnostní předpisy. Při neodborné obsluze nebo nesprávném použití hrozí nebezpečí

- ohrožení zdraví a života obsluhy nebo dalších osob,
- poškození přístroje a jiného majetku provozovatele.

Všechny osoby, které se podílejí na uvedení do provozu a údržbě přístroje, musí

- mít odpovídající kvalifikaci,
- mít znalosti v oboru elektroinstalací a
- v plném rozsahu přečíst a pečlivě dodržovat tento návod k obsluze.

Kromě tohoto návodu k obsluze je nezbytné dodržovat příslušné všeobecně platné i místní předpisy týkající se prevence úrazů a ochrany životního prostředí.

Všechny popisy na přístroji, které se týkají bezpečnosti provozu, je třeba

- udržovat v čitelném stavu,
- nepoškozovat,
- neodstraňovat,
- nezakrývat, nepřelepovat ani nezabarvovat.

Přístroj používejte pouze tehdy, jsou-li všechna bezpečnostní zařízení plně funkční. Pokud tato bezpečnostní zařízení nejsou zcela funkční, existuje nebezpečí

- ohrožení zdraví a života obsluhy nebo dalších osob,
- poškození přístroje a jiného majetku provozovatele.

Bezpečnostní zařízení, která nejsou plně funkční, nechte před zapnutím přístroje opravit v autorizovaném servisu.

Bezpečnostní zařízení nikdy neobcházejte ani nevyřazujte z provozu.

Umístění bezpečnostních a varovných upozornění na přístroji najdete v návodu k obsluze vašeho přístroje v kapitole „Varovná upozornění na přístroji“.

Závady, které narušují bezpečný provoz, musí být odstraněny před zapnutím přístroje.

<b>Okolní podmínky</b>	Provozování nebo uložení přístroje v podmínkách, které vybočují z dále uvedených mezí, se považuje za nepředpisové. Za takto vzniklé škody výrobce neručí.
<b>Kvalifikovaný personál</b>	<p>Servisní informace v tomto návodu k obsluze jsou určeny pouze pro kvalifikovaný odborný personál. Úraz elektrickým proudem může být smrtelný. Neprovádějte jiné činnosti, než které jsou popsány v dokumentaci. To platí i v případě, že máte odpovídající kvalifikaci.</p> <p>Všechny kabely a vedení musí být pevné, nepoškozené, izolované a dostatečně dimenzované. Uvolněné spoje, spálené nebo jinak poškozené či poddimenzované kabely a vedení ihned nechte opravit nebo vyměnit autorizovaným servisem.</p> <p>Opravy smí provádět výhradně autorizovaný odborný servis.</p> <p>U dílů pocházejících od jiných výrobců nelze zaručit, že jsou navrženy a vyrobeny tak, aby vyhověly bezpečnostním a provozním nárokům. Používejte pouze originální náhradní díly (platí i pro normalizované součásti).</p> <p>Bez svolení výrobce neprovádějte na přístroji žádné změny, vestavby ani přestavby.</p> <p>Součásti, které vykazují nějakou vadu, ihned vyměňte.</p>
<b>Bezpečnostní opatření na pracovišti</b>	Při instalaci přístrojů s otvory pro chladicí vzduch zajistěte, aby chladicí vzduch mohl vzduchovými štěrbinami volně vcházet a vycházet. Používání přístroje musí odpovídat stupni krytí uvedenému na jeho typovém štítku.
<b>Informace k hodnotám hlukových emisí</b>	<p>Hladina akustického tlaku střídače je uvedena v části <b>Technické údaje</b>.</p> <p>Přístroj je ochlazován prostřednictvím elektronické regulace teploty tak potichu, jak jen je to možné. Ochlazování nezávisí na realizovaném výkonu, okolní teplotě, znečištění přístroje apod.</p> <p>Hodnotu emisí vztaženou na pracoviště pro tento přístroj nelze uvést, protože skutečná hladina akustického tlaku je vysoce závislá na montážní situaci, kvalitě sítě, okolních stěnách a obecných vlastnostech prostoru.</p>
<b>Opatření EMC</b>	Ve zvláštních případech může i přes dodržení normovaných mezních hodnot emisí dojít k ovlivnění ve vyhrazené oblasti použití (např. v případě, že jsou v prostoru umístěny přístroje citlivé na rušení nebo se v blízkosti nachází rozhlasové a televizní přijímače). V tomto případě je provozovatel povinen přijmout opatření, která rušení odstraní.
<b>Zálohování dat</b>	Uživatel je odpovědný za zálohování dat při změně nastavení oproti továrnímu nastavení přístroje. Výrobce neručí za ztrátu či vymazání vašich uživatelských nastavení uložených v tomto zařízení.

---

**Autorské právo**

Autorské právo na tento návod k obsluze zůstává výrobcí.

---

Text a vyobrazení odpovídají technickému stavu v době zadání do tisku. Změny vyhrazeny. Obsah tohoto návodu k obsluze nezakládá žádné nároky ze strany kupujícího. Uvítáme jakékoliv návrhy týkající se zlepšení dokumentace a upozornění na případné chyby v návodu k obsluze.

---

**Ochranné uzemnění (PE)**

Spojení jednoho bodu v přístroji, systému nebo zařízení se zemí na ochranu proti zásahu elektrickým proudem v případě závady. Při instalaci střídače Tauro je povinná přípojka PE, protože se jedná o přístroj ochranné třídy 1. Při připojení vodiče PE dbejte, aby byl zajištěn proti neúmyslnému odpojení. Je nutné dodržovat všechny body uvedené v kapitole „Připojení střídače k veřejné síti (strana AC)“, včetně použití podložek, šroubových pojistek a matic s definovaným točivým momentem.

Musí být zajištěno, že při použití odlehčení tahu bude ochranný vodič v případě možného výpadku odpojený jako poslední. Při připojování ochranného vodiče je nutné dodržovat všechny požadované minimální průřezy stanovené příslušnými místními předpisy. Kromě toho minimální průřez vodiče PE musí mít podle výrobní normy IEC 62109-1 alespoň polovinu fázových průřezů, protože pro fáze (L1 / L2 / L3) se musí použít průřez alespoň 35 mm<sup>2</sup> (50 kW) nebo 70 mm<sup>2</sup> (99,99 / 100 kW).

---

**Údržba**

Střídače Tauro jsou v podstatě bezúdržbové. Pokud se přesto na střídači provádí údržbářská práce, například čištění nebo výměna komponent, musí být provedeny po konzultaci se servisním technikem vyškoleným společností Fronius. Výrobce nenese žádnou odpovědnost za škody způsobené nesprávným používáním.



# **Všeobecné informace**



# Popis zařízení

## Popis přístrojů

Střídač převádí stejnosměrný proud vyrobený solárními panely na střídavý proud. Tento střídavý proud je synchronně se síťovým napětím dodáván do veřejné elektrické sítě.

Střídač byl vyvinut výlučně pro použití v síťových fotovoltaických systémech, výroba elektrické energie nezávisle na veřejné elektrické síti není možná.

Díky své konstrukci a způsobu fungování nabízí střídač maximální bezpečnost při montáži i provozu.

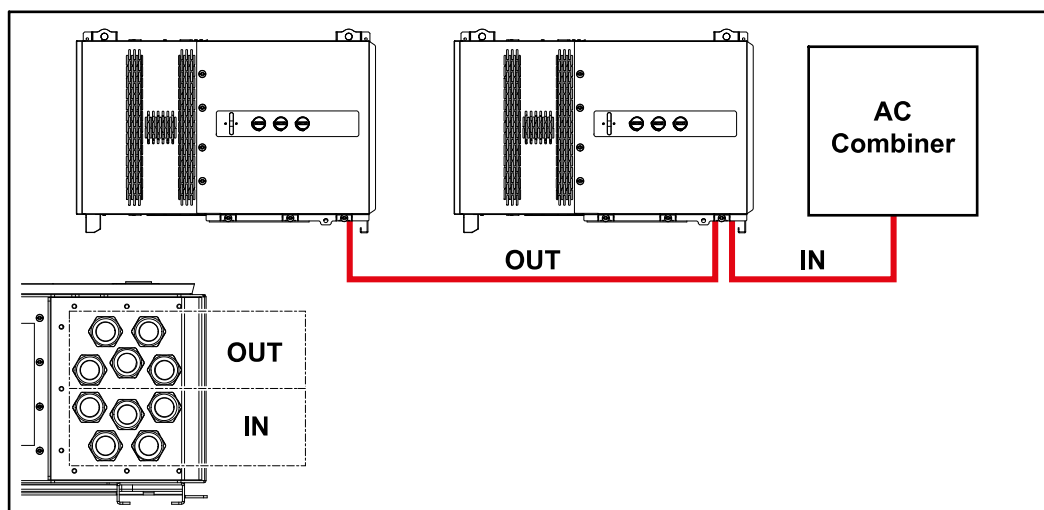
Střídač automaticky monitoruje veřejnou elektrickou síť. Při abnormálních síťových podmínkách (např. při výpadku sítě, přerušení atd.) se střídač ihned vypne a přeruší dodávky do veřejné elektrické sítě.

Síť je sledována pomocí monitorování napětí, frekvence a situace ostrovních zařízení.

## AC Daisy Chain

V případě varianty střídače „AC Daisy Chain“ lze vedení proudu AC vést ze střídače přímo do jiného střídače. Díky tomu je možné rychle propojit několik střídačů Tauro, a to až do maximálního výstupního výkonu 200 kW.

Minimální průřez kabelu je definován pojistkou v bodě síťového připojení. Větší průřez kabelu je možné zvolit kdykoli. Je nutné zohlednit a aplikovat aktuálně platné místní normy.



## Pojistky větví

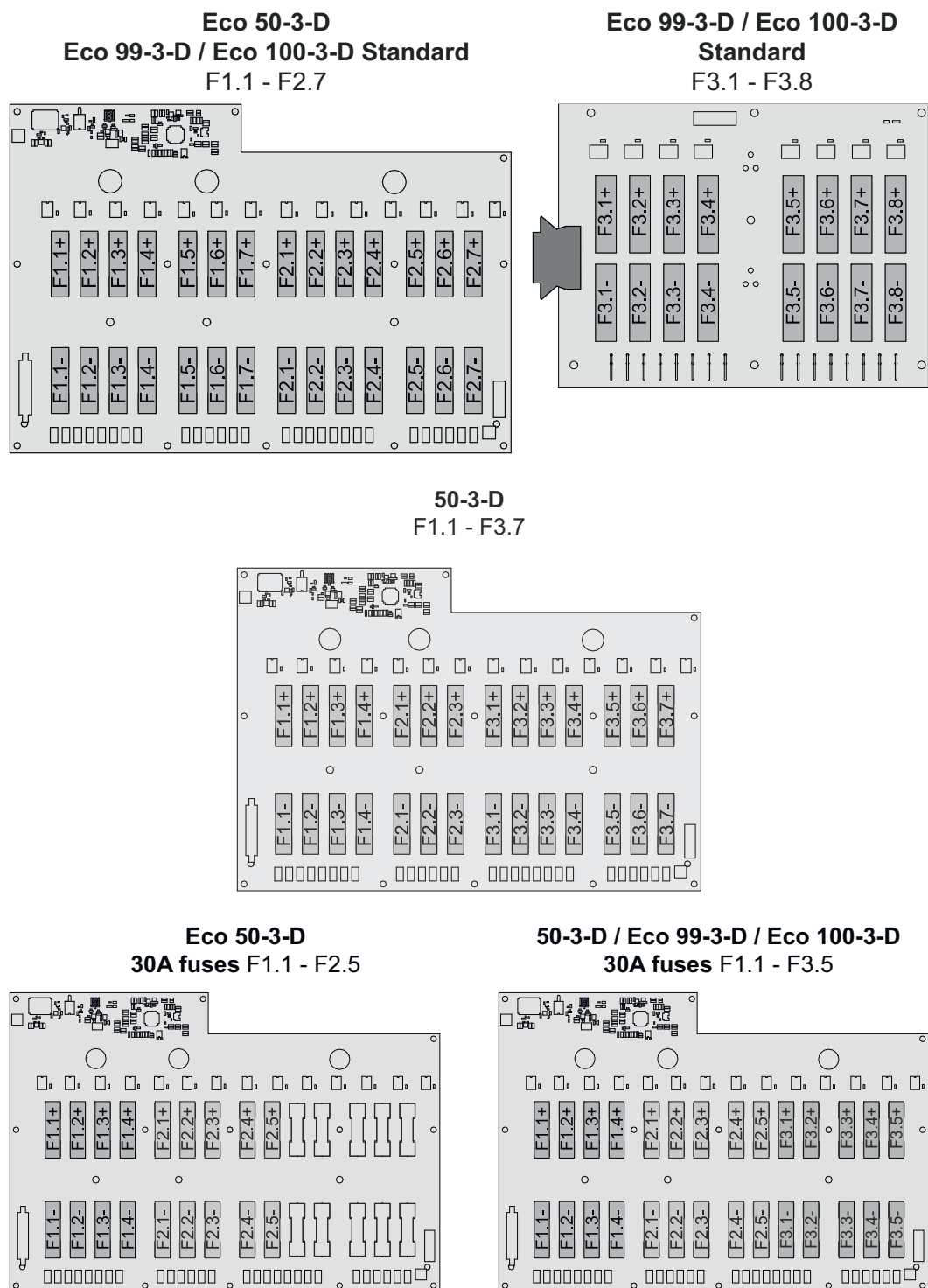
**Platí pouze pro typy přístroje Fronius Tauro 50-3-D / Eco 50-3-D / Eco 99-3-D / Eco 100-3-D (direct):**

Pojistky větví ve střídači Fronius Tauro poskytují dodatečné jištění solárních panelů.

Pro toto jištění solárních panelů je rozhodující maximální zkratový proud  $I_{SC}$ , maximální zpětný proud panelů  $I_R$  nebo údaj o maximální hodnotě pojistky větví z datového listu příslušného solárního panelu.

Je nezbytné dodržovat místní předpisy týkající se jištění. Za správnou volbu pojistek větví je zodpovědný elektroinstalatér, který instalaci provádí.

Informace o výměně pojistek větvi najdete v kapitole [Výměna DC stringových pojistek](#) na straně [57](#).



## Fronius Solar.web

Díky portálu Fronius Solar.web, resp. Fronius Solar.web Premium může vlastník systému nebo instalační firma fotovoltaický systém snadno monitorovat a analyzovat. Při odpovídající konfiguraci střídač předává na portál Fronius Solar.web data, jako je výkon, výnosy, spotřeba nebo energetická bilance. Podrobnější informace najdete v článku [Fronius Solar.web – Monitorování a analýza](#).

Konfigurace se provádí prostřednictvím asistenta uvedení do provozu, viz kapitolu [Instalace pomocí aplikace](#) na str. [67](#) nebo [Instalace pomocí webového prohlížeče](#) na str. [68](#).

**Předpoklady pro konfiguraci:**

- Internetové připojení (stahování: min. 512 kbit/s, odesílání: min. 256 kbit/s)\*.
- Uživatelský účet na [solarweb.com](https://solarweb.com).
- Dokončená konfigurace prostřednictvím asistenta uvedení do provozu.

\* Tyto specifikace nepředstavují absolutně žádnou záruku bezvadné funkce. Vysoká chybovost přenosu, výkyvy při příjmu nebo výpadky přenosu mohou negativně ovlivnit přenos dat. Společnost Fronius doporučuje vyzkoušet internetové připojení podle minimálních požadavků na místě.

---

**Místní komunikace**

Střídač lze vyhledat pomocí protokolu Multicast DNS (mDNS). Doporučujeme vyhledat střídač podle přiřazeného názvu hostitele.

Prostřednictvím mDNS lze získat následující údaje:

- NominalPower
- Systemname
- DeviceSerialNumber
- SoftwareBundleVersion

# Ochrana osob a zařízení

## Bezpečnost



### VAROVÁNÍ!

#### Nebezpečí v důsledku nesprávné obsluhy a nesprávně provedených prací.

Následkem mohou být těžká zranění a materiální škody.

- ▶ Veškeré práce popsané v tomto dokumentu smějí provádět jen odborně vyškolené osoby.
- ▶ Tento dokument je nutné přečíst a porozumět mu.
- ▶ Všechny návody k obsluze systémových komponent, zejména bezpečnostní předpisy, je nutné přečíst a porozumět jim.



### VAROVÁNÍ!

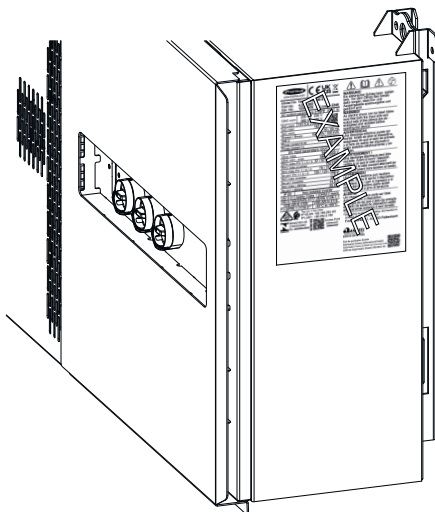
#### Nebezpečí v důsledku elektromagnetických polí. Během provozu vznikají elektromagnetická pole,

která mohou mít negativní účinky na zdraví osob, například na uživatele srdečních stimulátorů.

- ▶ Nezdržujte se delší dobu blíže střídači než 20 cm.

## Varovná upozornění a výkonový štítek na přístroji

Na střídači a v něm se nacházejí varovná upozornění a bezpečnostní symboly. Tato varovná upozornění a bezpečnostní symboly nesmějí být odstraněny ani zabarveny. Upozornění a symboly varují před chybnou obsluhou, jejímž následkem mohou být závažné škody na zdraví a majetku.



Úplně dole na výkonovém štítku je natištěné 4místné číslo (coded production date), ze kterého lze odvodit datum výroby.

Odečtením 11 od prvních dvou číslic dostaneme rok výroby.

Poslední dvě číslice znamenají kalendářní týden, ve kterém byl přístroj vyroben.

Příklad: hodnota na výkonovém štítku = **3205**

**32** - 11 = 21 → rok výroby 2021

**05** = 5. kalendářní týden

### Symboly na výkonovém štítku:



Označení CE – potvrzuje shodu s platnými směrnici a předpisy EU.



Označení UKCA – potvrzuje shodu s platnými směrnici a předpisy Spojeného království.



Označení WEEE – odpadní elektrická a elektronická zařízení musí být sbírána odděleně a recyklována způsobem šetrným k životnímu prostředí v souladu s evropskou směrnicí a vnitrostátními právními předpisy.



Označení RCM – testováno podle australských a novozélandských požadavků.



Označení ICASA – testováno v souladu s požadavky Nezávislého komunikačního úřadu Jihoafrické republiky.



Označení CMIM – testováno podle požadavků IMANOR na dovozní předpisy a soulad s marockými normami.

#### Bezpečnostní symboly:



Nebezpečí závažného ohrožení osob a poškození majetku chybnou obsluhou.



Popsané funkce používejte teprve poté, co si přečtete následující dokumenty a porozumíte jejich obsahu:

- Tento návod k obsluze.
- Všechny návody k obsluze systémových komponent fotovoltaického systému, zejména bezpečnostní předpisy.



Nebezpečné elektrické napětí.



Před otevřením přístroje vyčkejte na vybití kondenzátorů!

#### Text varovných upozornění:

##### **VAROVÁNÍ!**

Úraz elektrickým proudem může být smrtelný. Před otevřením přístroje zajistěte, aby vstupní i výstupní strana byly bez napětí a izolované.

#### **WSD (Wired Shut Down)**

Kabelové vypínání WSD přeruší dodávání energie ze střídače do sítě, když je aktivováno spouštěcí zařízení (spínač, např. nouzové vypnutí nebo kontakt požární signalizace).

Při výpadku podřízeného střídače (Slave) dojde k jeho přemostění a ostatní střídače zůstanou v provozu. Při výpadku druhého podřízeného střídače (Slave) nebo hlavního střídače (Master) dojde k přerušení provozu celého řetězce WSD.

Instalace viz [WSD \(Wired Shut Down\)](#) na straně 65.

#### **Centrální ochrana sítě a systému**

Střídač umožňuje použít integrovaná relé AC ve spojení s centrální ochranou sítě a systému jako síťový vypínač (podle §6.4.1 normy VDE-AR-N 4105:2018:11). Za tímto účelem je nutné do řetězce WSD integrovat centrální spouštěcí zařízení (spínač) dle popisu uvedeného v kapitole „WSD (Wired Shut Down)“.

#### **RCMU**

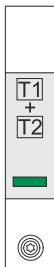
Střídač je v souladu s normami IEC 62109-2 a IEC63112 vybaven kontrolní jednotkou chybového proudu (RCMU = Residual Current Monitoring Unit) s citlivostí na všechny druhy proudu.

Tato jednotka monitoruje chybové proudy ze solárního panelu až k výstupu AC střídače a v případě nepřijatelného chybového proudu odpojí střídač od sítě.

## Přepětová ochrana

Střídač je na straně DC i AC vybaven integrovanou přepětovou ochranou v souladu s normou IEC 62109-2. Přepětová ochrana chrání systém před poškozením při přepětí.

## Přepětová ochrana SPD



Přepětová ochrana (Surge Protective Device – SPD) chrání proti dočasným přepětím a odvádí rázové proudy (např. při zásahu bleskem). Kromě celkové koncepce ochrany proti bleskům přispívá zařízení SPD také k ochraně FV systémových komponent.

Při spuštění přepětové ochrany se změni barva indikátoru ze zelené na červenou (mechanický ukazatel).

Aktivovanou ochranu SPD musí autorizovaná odborná firma neprodleně vyměnit za funkční ochranu SPD, aby byla zachována plná ochranná funkce přístroje.

Pokud se aktivovala ochrana SPD, je k dispozici možnost digitálního zobrazení. Pro nastavení této funkce viz PDF „SPD Auslösung / Temporary SPD Triggering“ v části Servis a podpora na [www.fronius.com](http://www.fronius.com)

### DŮLEŽITÉ!

Podle nastavení výše popsané funkce reaguje střídač také, když je 2pólový signální kabel přepětové ochrany přerušeno nebo poškozený.

## AFCI – detekce oblouku (ArcGuard)

Volitelně k dispozici z výroby.

AFCI (Arc Fault Circuit Interrupter) chrání před chybovým obloukem a v užším smyslu se jedná o bezpečnostní zařízení proti vadným kontaktům. AFCI prostřednictvím elektronického obvodu vyhodnocuje případné poruchy v rámci proudové a napěťové křivky a při zjištění vadného kontaktu vypne elektrický obvod. Díky tomu se zabrání přehřátí na vadných kontaktech a tím také možnému vzniku požáru.

### DŮLEŽITÉ!

Aktivní elektronika fotovoltaického panelu může narušit funkci ArcGuard. Společnost Fronius nezaručuje správnou funkci detekce oblouku při použití Fronius ArcGuard v kombinaci s aktivní elektronikou fotovoltaického panelu.

### POZOR!

#### **Chybné a neodborné instalace stejnosměrných obvodů představují nebezpečí.**

Hrozí tak možné poškození s následným nebezpečím požáru fotovoltaického systému kvůli nepřipustným tepelným zatížením, ke kterým dochází při oblouku.

- ▶ Je nutné zkontrolovat řádný stav konektorových spojů.
- ▶ Chybné izolace je třeba řádně uvést do správného stavu.
- ▶ Připojení je nutné provádět podle uvedených informací.

### DŮLEŽITÉ!

Společnost Fronius nepřebírá náklady za výpadky ve výrobě, náklady na instalaci apod., které mohou vzniknout na základě zjištěného oblouku a jeho následků. Společnost Fronius nepřebírá záruku za škody, které mohou vzniknout navzdory integrovanému rozpoznání/přerušeno oblouku (např. v důsledku paralelního elektrického oblouku).



### **Automatické opětovné připojení**

K opětovnému spuštění detekce oblouku není třeba provádět žádné ruční kroky, pokud je před obnovením provozu zajištěna doba přerušení trvající alespoň 5 minut.

Při pátém přerušení během 24 hodin lze detekci oblouku před jejím opětovným připojením resetovat pouze ručně. Poté se detekce oblouku může vrátit do režimu automatického opětovného připojení.

---

### **Bezpečný stav**

Pokud se spustí jedno z následujících bezpečnostních zařízení, střídač se přepne do bezpečného stavu:

- WSD
- Měření izolace
- RCMU
- AFCI

V bezpečném stavu již střídač nedodává proud do sítě a rozepnutím relé střídavého proudu se od sítě odpojí.

# Předpisové použití přístroje

---

## **Předpisové použití**

Solární střídač je určen výlučně pro převádění stejnosměrného proudu ze solárních panelů na střídavý proud a jeho následné dodávání do veřejné elektrické sítě.

Za nepředpisové použití se považuje:

- jakékoli jiné a tento rámec přesahující použití,
- přestavby na střídači, které nebyly společností Fronius výslovně doporučeny,
- vestavba součástí, které nebyly výslovně doporučeny nebo prodávány společností Fronius.

Za škody vzniklé nepředpisovým použitím výrobce neručí. Nároky na záruku zanikají.

K předpisovému používání patří i dodržování veškerých upozornění uvedených v tomto návodu k obsluze.

---

## **Ustanovení pro fotovoltaický systém**

Střídač je určen výlučně pro připojení a provoz se solárními panely. Použití v kombinaci s jinými generátory DC (např. větrnými generátory) není povoleno.

Při sestavování fotovoltaického systému zajistěte, aby veškeré jeho součásti byly provozovány výhradně v povoleném provozním rozsahu.

V zájmu trvalého zachování vlastností solárních panelů dodržujte veškerá opatření doporučená výrobcem solárních panelů.

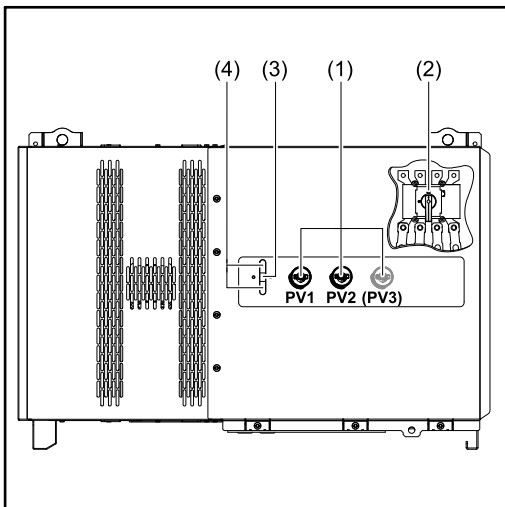
---

<b>Princip funkce</b>	<p>Provoz střídače je zcela automatický. Jakmile je po východu slunce k dispozici dostatek energie ze solárních panelů, střídač začne kontrolovat fotovoltaický systém (měření izolace) a síť (síťové napětí a frekvence sítě). Pokud jsou všechny hodnoty v normě, dojde k automatickému připojení k síti a dodávce energie do sítě.</p> <p>Střídač pracuje tak, aby byl ze solárních panelů odebírán maximální možný výkon. Tato funkce sledování slunce je označována jako „Maximum Power Point Tracking“ (MPPT). V případě zastínění solárních panelů lze díky funkci „Dynamic Peak Manager“ nadále získávat větší část místního maximálního výkonu (LMPP) fotovoltaického systému.</p> <p>Jakmile se začne stmívat a není již dostatek energie pro dodávání energie do sítě, střídač zcela odpojí výkonovou elektroniku od sítě a přerušuje provoz. Všechna nastavení a uložené údaje zůstanou zachovány.</p>
<b>Chlazení střídače nuceným větráním</b>	<p>Chlazení střídače nuceným větráním probíhá prostřednictvím ventilátorů řízených na základě teploty. Vzduch nasávaný na přední straně je uzavřeným kanálem veden a odváděn skrze chladičí tělesa AC i DC a následně přímo skrze cívky. Uzavřený kanál pro vedení vzduchu zaručuje, že se elektronická část nedostane do styku s vnějším vzduchem. Díky tomu je zamezeno znečištění elektronické části.</p> <p>Otáčky ventilátoru a teplota střídače jsou kontrolovány.</p> <p>Ventilátory střídače s regulovanými otáčkami a kuličkovými ložisky umožňují:</p> <ul style="list-style-type: none"><li>- optimální chlazení střídače,</li><li>- chladnější součástky a tím delší životnost,</li><li>- co nejnižší spotřebu energie,</li><li>- vysoký výstupní výkon i v horním teplotním rozsahu střídače.</li></ul>
<b>Snížení výkonu</b>	<p>Když je teplota střídače příliš vysoká, střídač za účelem vlastní ochrany automaticky sníží aktuální výstupní výkon. Příčinami příliš vysoké teploty přístroje může být vysoká okolní teplota nebo nedostatečný odvod tepla (např. při montáži do kontejnerů bez dostatečného odvodu tepla).</p> <p>Snížení výkonu krátkodobě omezí výkon střídače, aby jeho teplota nepřekračovala přípustnou mezní hodnotu. Při překročení maximální teploty se střídač bezpečně vypne a dodávku energie do sítě znovu obnoví až po ochlazení.</p>

---

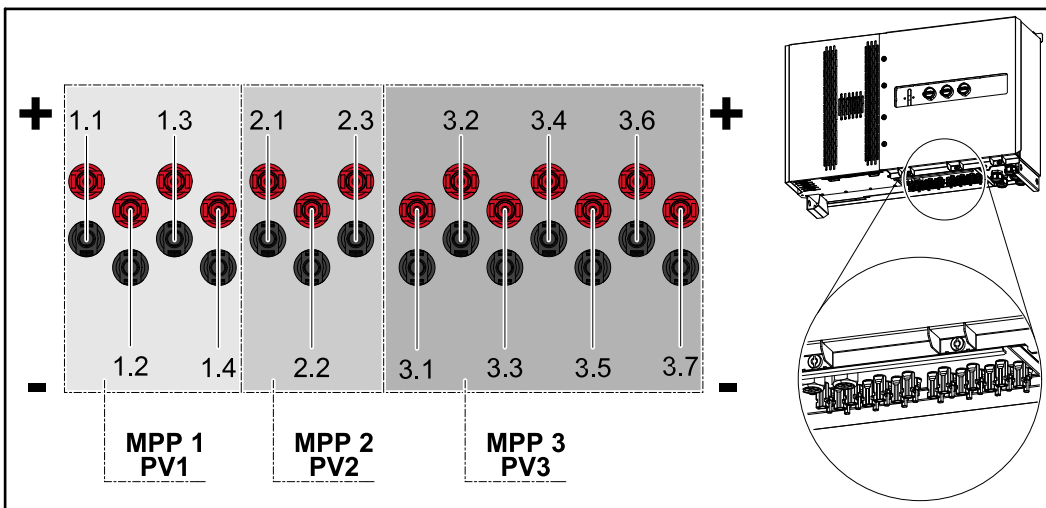
# Ovládací prvky a přípojky

## Ovládací prvky a indikace

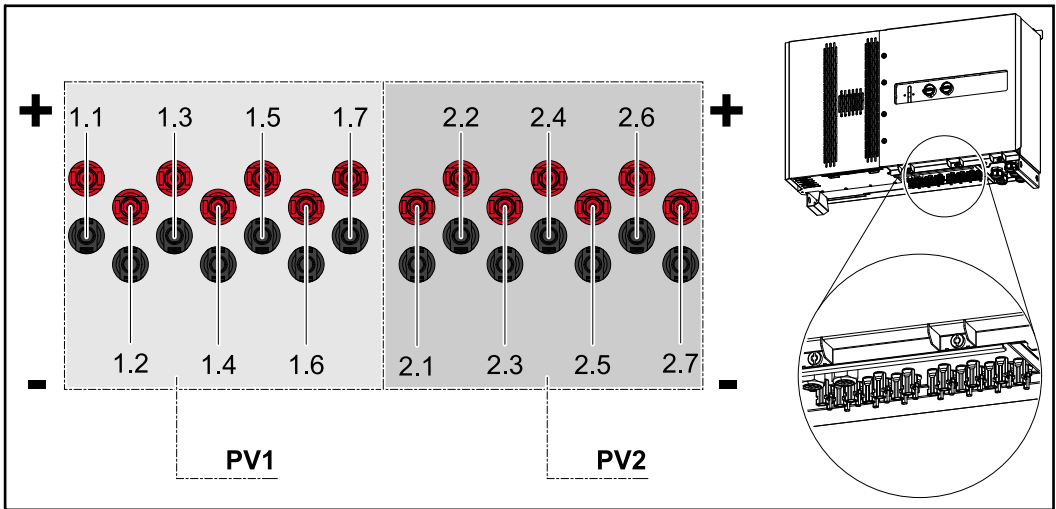


- (1) Odpojovač DC**  
Slouží k odpojení elektrického propojení solárních panelů se střídačem. Podle typu přístroje jsou vestavěné 2 nebo 3 odpojovače DC.  
Odpojovače DC lze zajistit proti zapnutí pomocí visacích zámků.
- (2) Volitelný odpojovač AC**  
Volitelný odpojovač AC odpojuje propojení střídače se sítí.
- (3) Funkce tlačítka**  
Podrobnější informace o funkci tlačítka viz [Funkce tlačítek a zobrazení stavu LED](#)
- (4) Zobrazení stavu LED**  
Podrobnější informace o zobrazení stavu LED viz [Funkce tlačítek a zobrazení stavu LED](#)

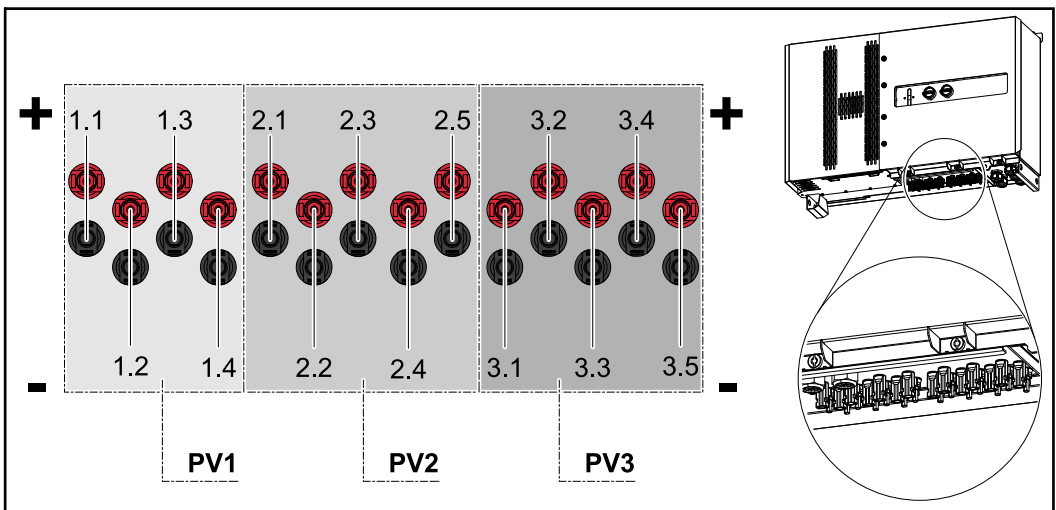
## Fotovoltaické přípojky – Tauro 50-3-D (direct)



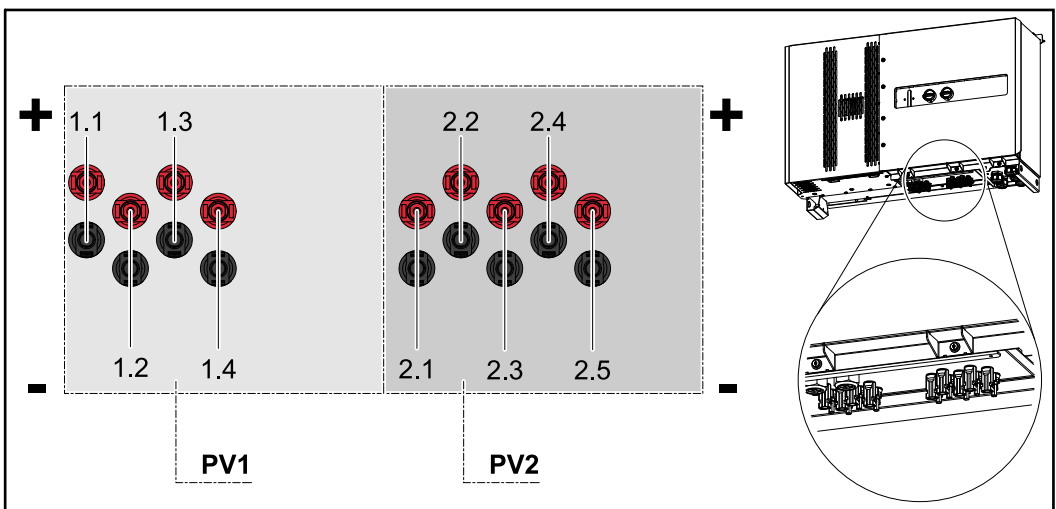
**Fotovoltaické  
připojky – Tauro  
Eco 50-3-D (di-  
rect)**



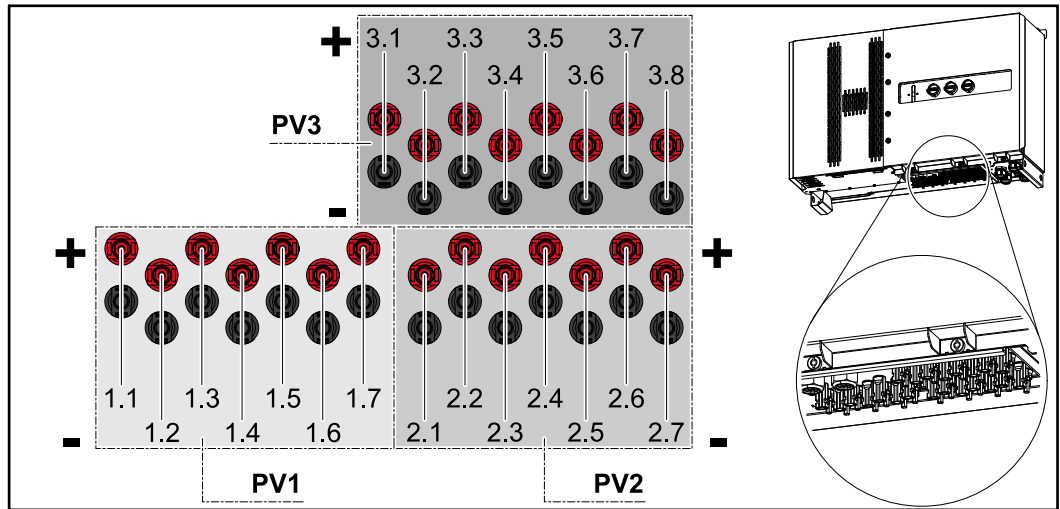
**Fotovoltaické  
připojky – Tauro  
50-3-D (30A  
fuses)**



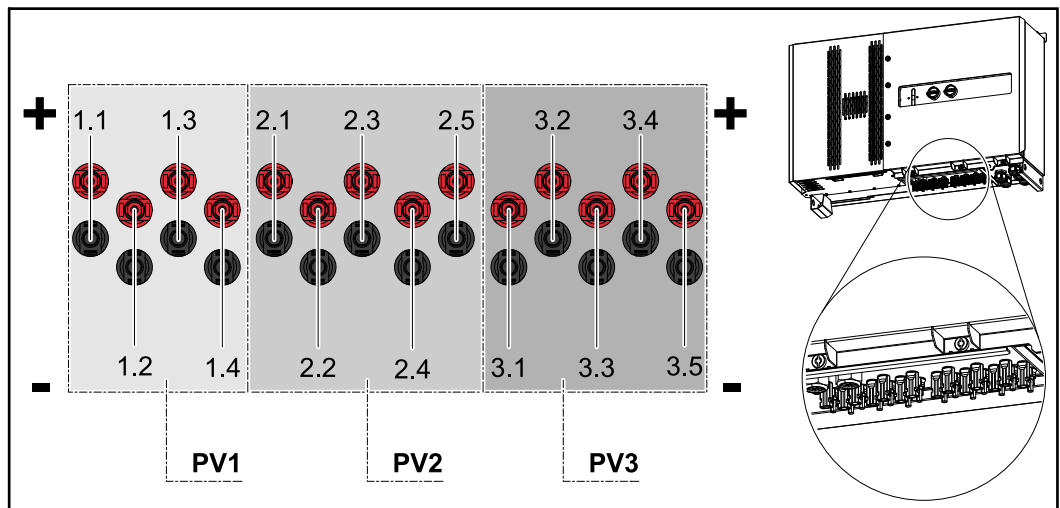
**Fotovoltaické  
připojky – Tauro  
Eco 50-3-D (30A  
fuses)**



Fotovoltaické  
připojky – Tauro  
Eco 99-3-D /  
100-3-D (direct,  
možnost 20 A)

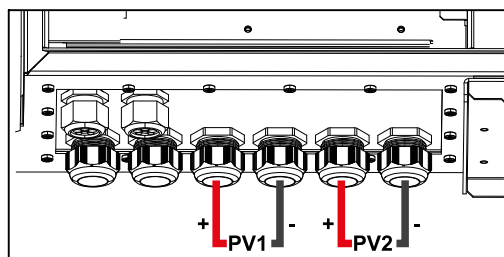


Fotovoltaické  
připojky – Tauro  
Eco 99-3-D /  
100-3-D (direct,  
možnost 30 A)

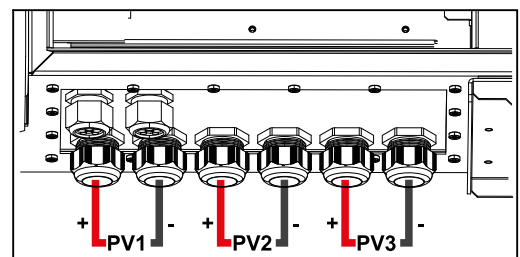


Fotovoltaické  
připojky – pre-  
combined

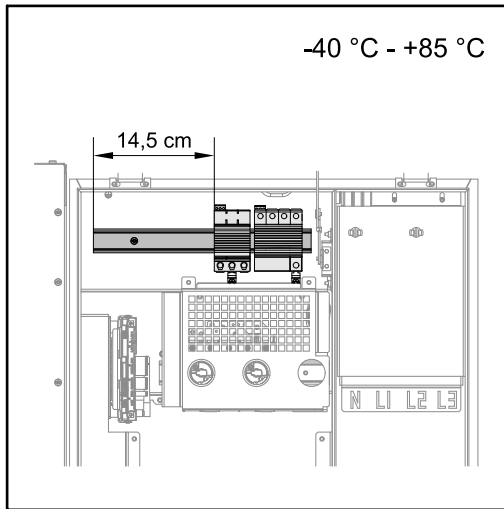
Tauro Eco 50-3-P / 99-3-P / 100-3-P



Tauro 50-3-P



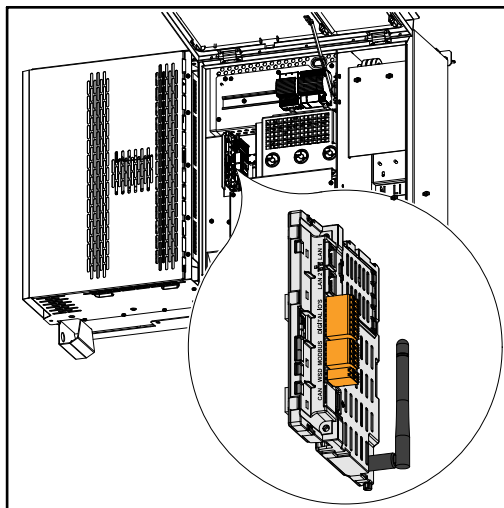
**Možnosti montáže komponent jiných dodavatelů**



Nad připojovací částí DC je k dispozici místo pro montáž komponent jiných dodavatelů. Na lištu je možné namontovat komponenty s maximální šířkou 14,5 cm (8 TE). Tyto komponenty musí být odolné vůči teplotám od -40 °C do +85 °C.

**Část střídače pro datovou komunikaci**

Část střídače pro datovou komunikaci (PC-Board Pilot) se nachází nad přípojkami DC střídače.



**Část pro datovou komunikaci**

**LED**

**Battery \***

**WSD**

**Modbus 0** Terminating resistor

**Modbus 1** Terminating resistor

**LED**

**Technical Data (WLAN)**  
 Frequency band: channel 1-14(2412-2462 MHz)  
 Radio-frequency power: <100 mW (<20 dBm)  
**IP WLAN: 192.168.250.181 | Password: 12345678**

**Battery \* Connection**

**Modbus**

**WSD**

**LAN 1** → IP: 169.254.0.180

**LAN 2** → Reserved for internal use

**I/Os**




**Modbus**  
 GND M0+ SHIELD M1+ V+  
 RS485 (0/1) → Fronius Smart Meter, Ohmpilot, Battery (only GEN24), Sunspec, Interface ...

**WSD**  
 IN- OUT-  
 Factory default  
 WSD > wired disconnection at grid feed-in

**I/Os**  
 GND V+ IO0 IO2 IO4\* IN6\* IN7 IN8\* IN9\* IN10 IN11  
 \* Demand Response Mode (DRM)  
 IO4 = RG0 (Ref GEN/0)  
 IO5 = CL0 (COM LOAD/0)  
 IN6 = 1/5  
 IN7 = 2/6  
 IN8 = 3/7  
 IN9 = 4/8

**I/Os** → Load Management, Demand Response Mode (DRM)\*, Back-up power, IO control, ...

\*Nepoužívá se

 <b>Provozní kontrolka LED</b>	Ukazuje provozní stav střídače.
<b>Spínač WSD (Wired Shut Down)</b>	Definuje střídač jako hlavní zařízení WSD (Master) nebo podřízené zařízení WSD (Slave).  <b>Poloha 1:</b> WSD Master <b>Poloha 0:</b> WSD Slave
<b>Spínač Modbus 0 (MBO)</b>	Zapne/vypne zakončovací odpor pro Modbus 0 (MBO).  <b>Poloha 1:</b> Zapnutý zakončovací odpor (tovární nastavení) <b>Poloha 0:</b> Vypnutý zakončovací odpor
<b>Spínač Modbus 1 (MB1)</b>	Zapne/vypne zakončovací odpor pro Modbus 1 (MB1).  <b>Poloha 1:</b> Zapnutý zakončovací odpor (tovární nastavení) <b>Poloha 0:</b> Vypnutý zakončovací odpor
 <b>Optický senzor</b>	Slouží k ovládání střídače. Viz kapitolu <a href="#">Funkce tlačítek a zobrazení stavu LED</a> na straně <b>25</b> .
 <b>Komunikační kontrolka LED</b>	Ukazuje stav propojení střídače.
<b>LAN 1</b>	Ethernetová přípojka pro datovou komunikaci (např. router síť WLAN, domácí síť nebo pro uvedení do provozu pomocí notebooku viz kapitolu <a href="#">Instalace pomocí webového prohlížeče</a> na str. <b>68</b> ).
<b>LAN 2</b>	Vyhrazeno pro budoucí funkce. Aby nedocházelo k funkčním poruchám, používejte pouze síť LAN 1.
<b>Přípojná svorka pro vstupy a výstupy</b>	Zasouvací přípojná svorka pro digitální vstupy/výstupy. Viz kapitolu <a href="#">Přípustné kabely pro část pro datovou komunikaci</a> na str. <b>62</b> . Označení (RGO, CLO, 1/5, 2/6, 3/7, 4/8) platí pro funkci Demand Response Mode, viz kapitolu <a href="#">Editor EVU – AUS – Demand Response Modes (DRM)</a> na straně <b>75</b> .
<b>Přípojná svorka WSD</b>	Zasouvací přípojná svorka pro instalaci WSD. Viz kapitolu <a href="#">WSD (Wired Shut Down)</a> na straně <b>15</b> .
<b>Přípojná svorka Modbus</b>	Zasouvací přípojná svorka pro instalaci Modbus 0, Modbus 1, 12 V a GND (země).  Prostřednictvím přípojných svorek Modbus se vytvoří datové připojení k připojeným komponentám. <b>Vstupy M0 a M1 je možné volně zvolit.</b> Max. 4 Modbus účastníci na jeden vstup, viz kapitolu <a href="#">Modbus účastníci</a> na str. <b>62</b> .



**Schéma in-  
terního zapojení  
vstupů a výstupů**

Prostřednictvím pinu V+ / GND existuje možnost dodávat do externího síťového zdroje napětí v rozsahu 12,5 - 24 V (+ max. 20 %). Výstupy IO 0–5 lze následně napájet dodaným externím napětím. Z každého výstupu lze odebrat maximálně 1 A, přičemž celkově je povolen max. odběr 3 A. Jištění je třeba zajistit externě.

**⚠ POZOR!**

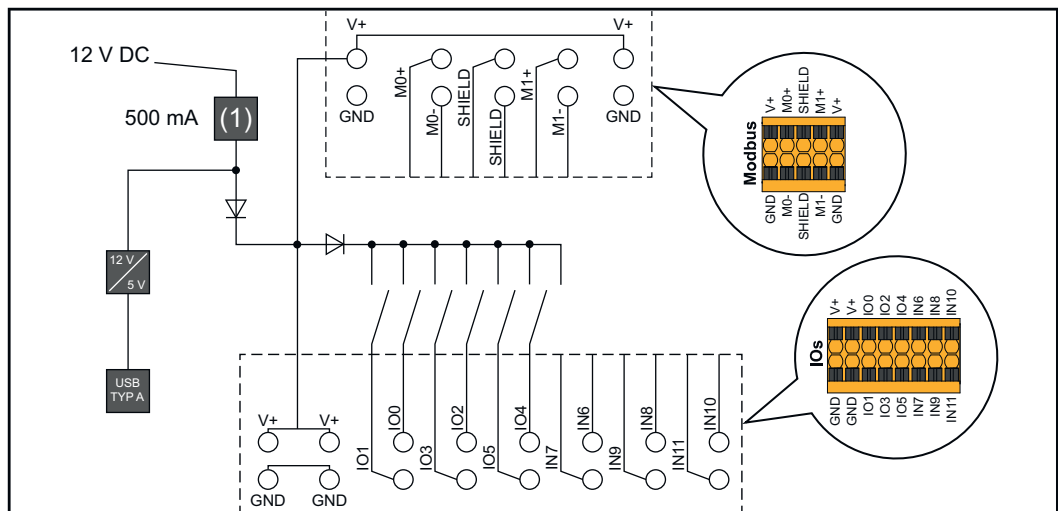
**Nebezpečí na základě přepólování na přípojných svorkách v důsledku nesprávného připojení externích síťových zdrojů.**

Následkem může být vážné poškození střídače.

- ▶ Před připojením externího síťového zdroje zkontrolujte jeho polaritu vhodným měřicím přístrojem.
- ▶ Kabley na výstupech V+ / GND je třeba připojit se správnou polaritou.

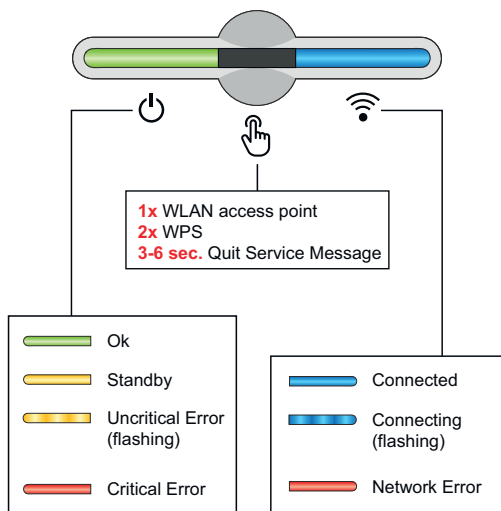
**DŮLEŽITÉ!**

Při překročení celkového výkonu (6 W) střídač vypne celé externí napájení.



(1) Omezení proudu

**Funkce tlačítek  
a zobrazení stavu  
LED**



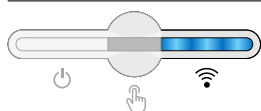
Prostřednictvím provozních kontrolky LED se zobrazuje stav střídače. Při poruchách je třeba provést jednotlivé kroky v aplikaci Fronius Solar.web Live.



Optický senzor se ovládá dotykem prstu.

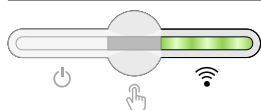
Prostřednictvím komunikačních kontrolky LED se zobrazuje stav propojení. Pro vytvoření propojení je třeba provést jednotlivé kroky v aplikaci Fronius Solar.web live.

## Funkce senzoru



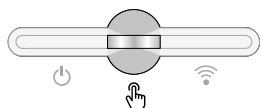
1x = otevře se WLAN Accesspoint (AP).

bliká modře



2x = aktivuje se zabezpečené nastavení WLAN Protected Setup (WPS).

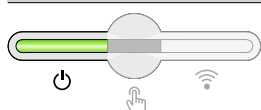
bliká zeleně



3 sekundy (max. 6 sekund) = servisní hlášení se potvrdí.

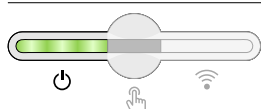
bliká (rychle) bíle

## Zobrazení stavu LED



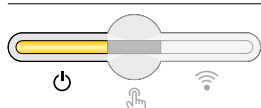
Střídač pracuje bez problémů.

svítí zeleně



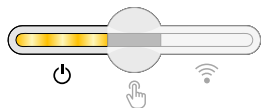
Střídač se spouští.

bliká zeleně



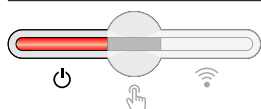
Střídač se nachází v pohotovostním režimu Standby, nepracuje (např. nedodává do sítě v noci) nebo není nakonfigurovaný.

svítí žlutě



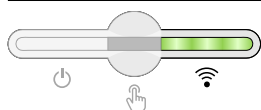
Střídač signalizuje kritický stav.

bliká žlutě



Střídač signalizuje kritický stav a nedochází k dodávání energie do sítě.

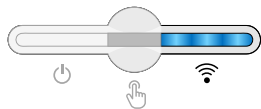
svítí červeně



Síťové připojení prostřednictvím WPS.

2x = režim vyhledávání WPS.

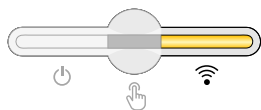
bliká zeleně



Síťové připojení prostřednictvím WLAN AP.

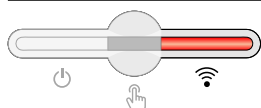
1x = režim vyhledávání WLAN AP (aktivní po dobu 30 minut).

bliká modře



Není nakonfigurované síťové připojení.

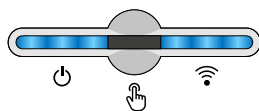
svítí žlutě



Střídač pracuje bez problémů, zobrazuje se chyba sítě.

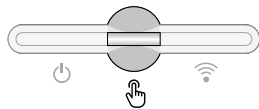
svítí červeně

## Zobrazení stavu LED



Střídač provádí aktualizaci.

☰ / 📶 blikají modře



Je vydáno servisní hlášení.

☰ svítí bíle



# **Instalace a uvedení do provozu**



## Kompatibilita systémových komponent

Všechny komponenty instalované ve fotovoltaickém systému musí být kompatibilní a mít potřebné možnosti konfigurace. Instalované komponenty nesmí omezovat ani negativně ovlivňovat fungování fotovoltaického systému.

### **UPOZORNĚNÍ!**

#### **Riziko způsobené nekompatibilními a/nebo omezeně kompatibilními komponentami fotovoltaického systému.**

Nekompatibilní komponenty mohou omezit a/nebo negativně ovlivnit provoz a/nebo fungování fotovoltaického systému.

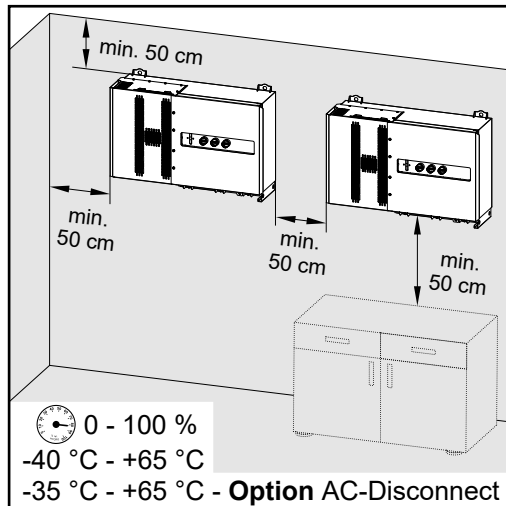
- ▶ Do fotovoltaického systému instalujte pouze komponenty doporučené výrobcem.
  - ▶ Před instalací si ujasněte kompatibilitu komponent, které nejsou výslovně doporučeny výrobcem.
-

# Volba umístění a montážní polohy

## Volba umístění střídače

Při výběru místa pro střídač dodržujte následující kritéria:

Zařízení instalujte pouze na pevný, nehořlavý podklad



Max. okolní teplota: -40 °C až +65 °C

\* se zabudovaným volitelným odpojovačem AC: -35 °C / +65 °C

Relativní vlhkost vzduchu: 0 - 100 %

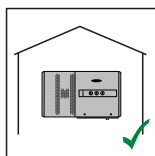
V případě zabudování střídače do skříňového rozvaděče nebo podobného uzavřeného prostoru zajistěte dostatečný odvod tepla pomocí nuceného větrání.

Při montáži střídače na vnější zeď stávej ponechejte mezi střídačem a větracími otvory či jinými otvory ve zdech vzdálenost alespoň 2 m ve všech směrech.

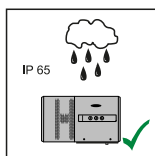
Montáž je povolena na následující povrchy:

- nástěnná montáž (zdi z vlnitého plechu (montážní lišty), cihlové zdi, betonové zdi nebo jiné nehořlavé povrchy s dostatečnou nosností)
- Pole-Mount (montáž pomocí montážních lišt, za fotovoltaickými panely přímo na nosné konstrukci FV panelů)
- ploché střechy (pokud se jedná o fóliovou střechu, je třeba zajistit, aby fólie splňovaly požadavky protipožární ochrany a nebyly tedy snadno hořlavé – je nutné dodržovat národní předpisy)
- přístřešky na parkovištích (nesmí se jednat o instalaci nad hlavou)

Odpojovače DC musejí být po instalaci střídače vždy volně přístupné.



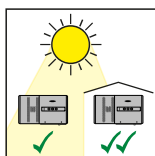
Střídač je určen pro montáž ve vnitřních prostorách.



Střídač je určen pro montáž ve venkovních prostorách.

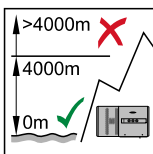
Střídač je díky svému stupni krytí IP 65 odolný vůči vodě tryskající ze všech směrů, lze jej tedy provozovat i ve vlhkém prostředí.



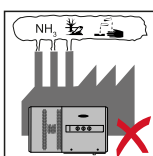


Střídač je určen pro montáž ve venkovních prostorách.

Aby se střídač co nejméně zahříval, je dobré jej vůbec nevystavovat přímému slunečnímu záření. Namontujte střídač do chráněné polohy, např. pod fotovoltaickými panely nebo pod přesahem střechy.

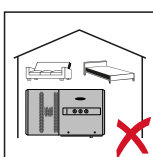


**DŮLEŽITÉ!** Je zakázáno instalovat a provozovat střídač v nadmořské výšce vyšší než 4000 m.

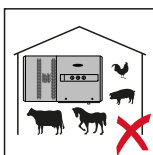


Střídač neinstalujte v těchto místech:

- oblasti výskytu čpavku, leptavých par, kyselin nebo solí (například sklady hnojiv, ventilátory stájí, chemická zařízení, koželužné dílny atd.)

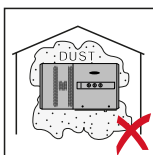


Vzhledem ke vzniku hluku během určitých provozních stavů neumisťujte střídač do bezprostřední blízkosti obydlí.



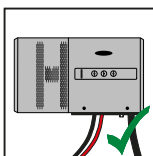
Střídač neinstalujte v těchto místech:

- prostory se zvýšeným rizikem nehod způsobených chovnými zvířaty (koně, dobytek, ovce, prasata atd.)
- stáje a přilehlé prostory
- sklady a zásobárny slámy, sena, řezanky, jadrných krmiv, hnojiv...
- sklady a místa zpracování ovoce, zeleniny a vinařských produktů
- prostory pro přípravu jadrných krmiv, zelených krmiv a krmných směsí

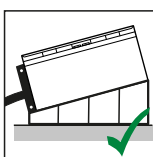
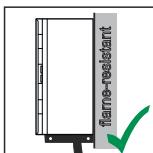


Střídač je dodáván v prachotěsném provedení (stupeň krytí IP 65). V oblastech s vysokým nahromaděním prachu se však mohou chladičové plochy zaprášit a tím snížit tepelnou výkonnost. V takovém případě je nutné pravidelné čištění. Instalace v prostorách a okolí s vysokou tvorbou prachu se proto nedoporučuje.

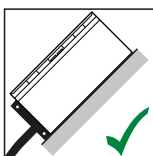
## Montážní poloha



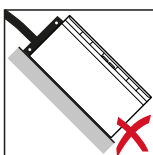
Střídač je určen ke svislé montáži na svislou stěnu. Volitelné Floor Racks se nesmí používat při svislé montáži.



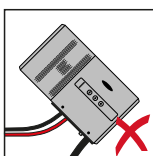
Při vodorovné montážní poloze střídače je nutné, aby byl střídač pod minimálním sklonem 3°, aby mohla volně odtékat voda. Doporučuje se montáž volitelných Floor Racks. Floor Racks lze použít pouze při montážní poloze pod úhlem 0–45°.



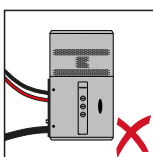
Střídač je vhodný pro montáž na šikmou plochu.



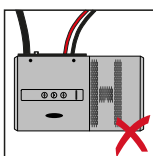
Střídač neinstalujte na šikmou plochu s přípojkami orientovanými nahoru.



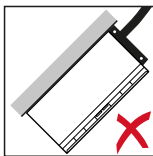
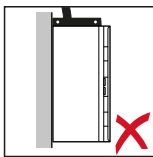
Na svislou stěnu či sloup neinstalujte střídač do šikmé polohy.



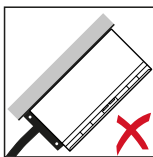
Na svislou stěnu či sloup neinstalujte střídač do vodorovné polohy.



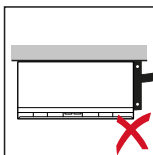
Na svislou stěnu či sloup neinstalujte střídač s přípojkami orientovanými nahoru.



Střídač neinstalujte převisle s přípojkami orientovanými nahoru.

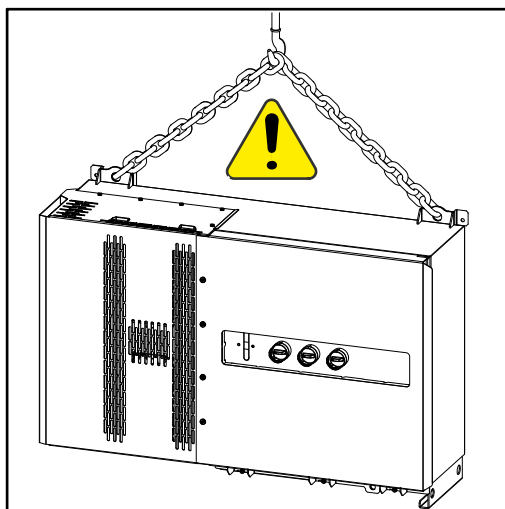


Střídač neinstalujte převisle s přípojkami orientovanými dolů.



Střídač neinstalujte na strop.

## Přeprava jeřábem



### **VAROVÁNÍ!**

**Nebezpečí závažného zranění osob a materiálních škod v důsledku padajících, resp. převrácených předmětů.**

Při přepravě jeřábem:

- ▶ Řetězy a lana zavěste pouze do závěsných bodů.
- ▶ Řetězy a lana zavěste vždy do obou závěsných bodů.

## Přeprava pomocí vysokozdvizného vozíku

### **VAROVÁNÍ!**

**Pád nebo převrácení zařízení může znamenat ohrožení života.**

- ▶ Při přepravě pomocí vysokozdvizného vozíku zajistěte střídač proti převrácení.
- ▶ Neprovádějte žádné rychlé změny směru, nebrzděte a neakcelerujte příliš rychle.

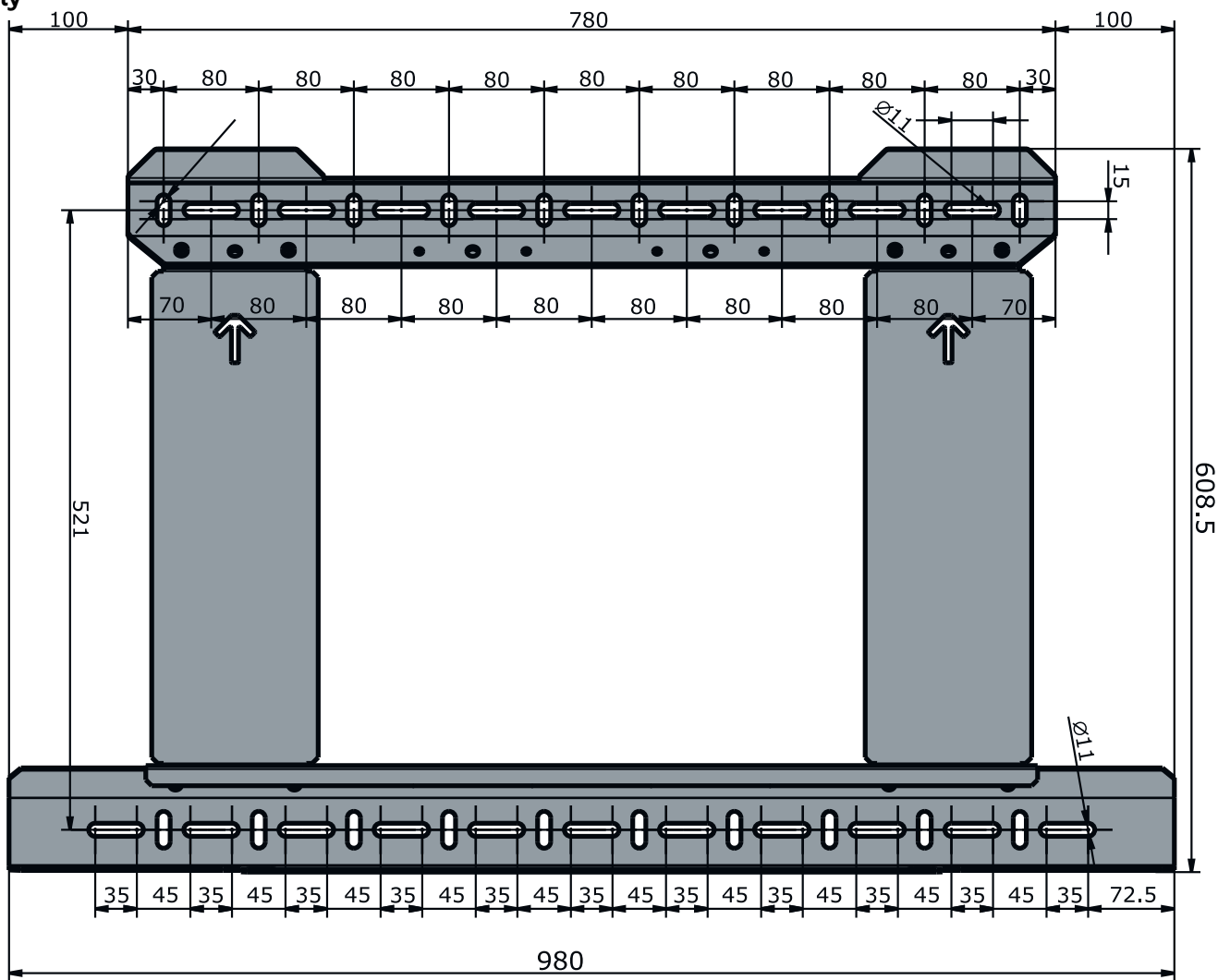
# Montáž střídače

## Výběr upevňovacího materiálu

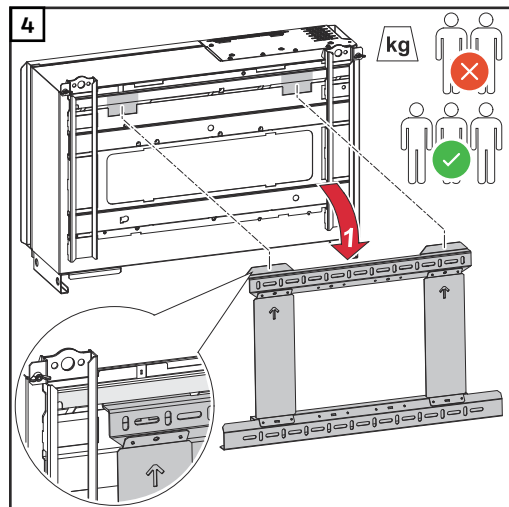
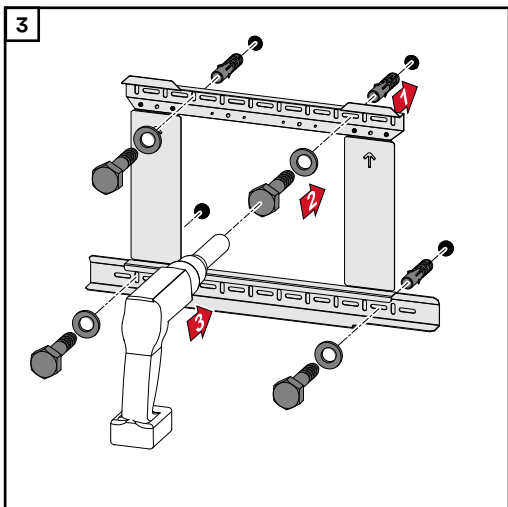
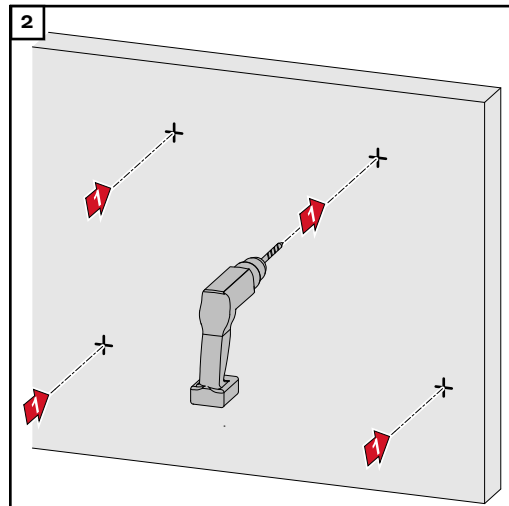
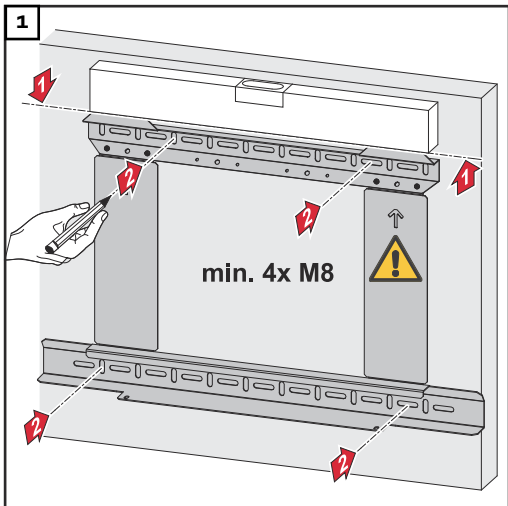
V závislosti na povrchu použijte odpovídající upevňovací materiály a dodržujte doporučení týkající se rozměrů šroubů pro montážní konzolu. Za správný výběr upevňovacího materiálu je odpovědný montážní pracovník.

## Rozměry montážní konzoly

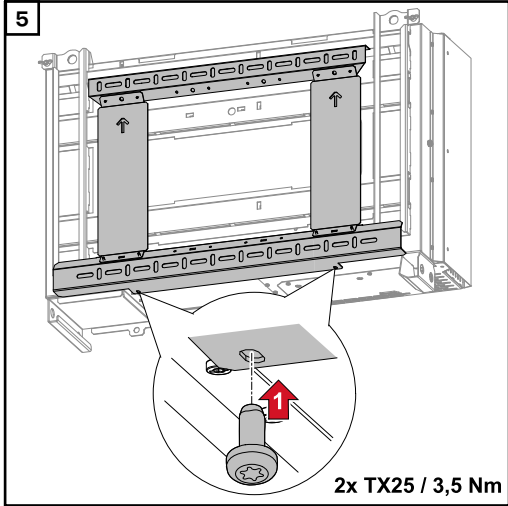
Rozměry montážní konzoly – všechny údaje v mm.



## Montáž střídače na stěnu

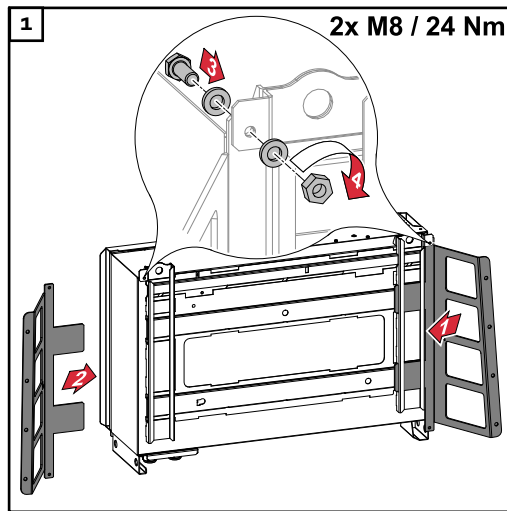


*Dodržujte místní předpisy pro zvedání těžkých břemen, případně zvedejte přístroj jeřábem pomocí závěsných ok.*

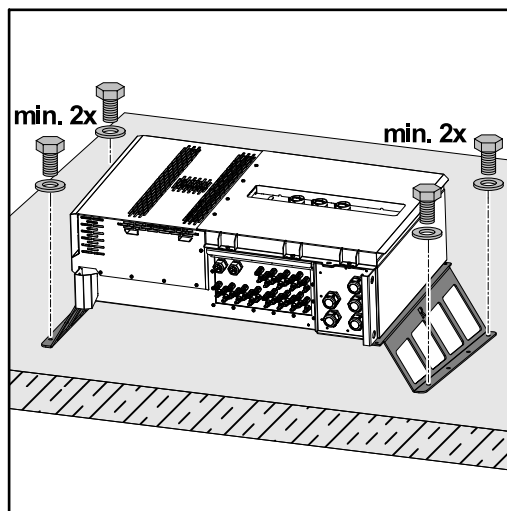


Pro upevnění střídače do montážní konzoly používejte pouze šrouby, které jsou součástí balení.

## Montáž střídače na Floor Racks

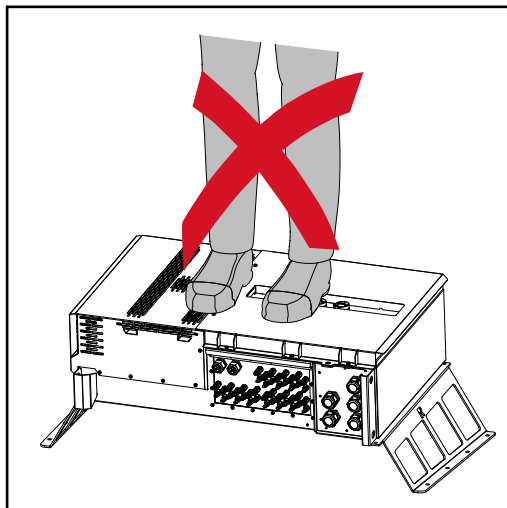


Floor Racks lze objednat jako volitelné příslušenství.



Přípevnění střídače na vodorovnou montážní plochu není bezpodmínečně nutné, ale doporučujeme jej. V závislosti na podkladu jsou pro instalaci Floor Racks na podlahu zapotřebí různé hmoždinky a šrouby. Hmoždinky a šrouby proto nejsou součástí dodávky střídače. Za správný výběr vhodných hmoždinek a šroubů je odpovědný montážní pracovník.

**2** Střídač a Floor Racks pevně připevněte k určenému podkladu pomocí vhodného montážního materiálu.



Nestoupejte na přístroj!

# Připojení střídače k veřejné síti (strana AC)

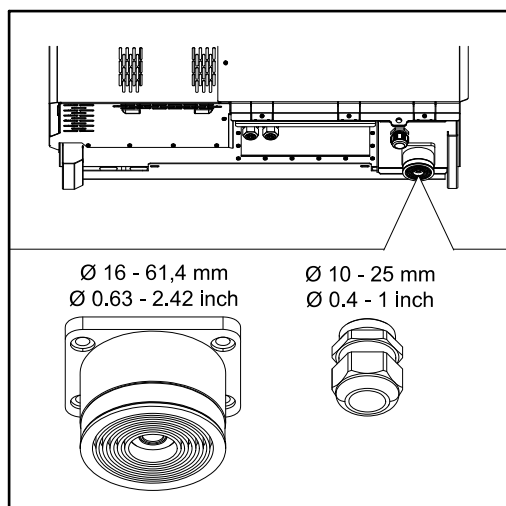
**Monitorování sítě** **DŮLEŽITÉ!** Pro optimální funkci kontroly sítě musí být odpor přívodů k síťovým přípojkám co nejnižší.

**Připojovací část AC** **DŮLEŽITÉ!** K rychlosvorkám lze připojit pouze následující kabely:

- RE (kulatý, jednožilový),
- RM (kulatý, vícežilový),
- SE (sektorový, jednožilový),
- SM (sektorový, vícežilový),
- lankové kabely pouze v kombinaci s kabelovými zakončovacími dutinkami.

Lankové kabely bez kabelových zakončovacích dutinek se smí připojit k závitovým šroubům M12 síťových přípojek pouze s příslušnou kabelovou koncovkou M12. Utahovací moment = 32 Nm

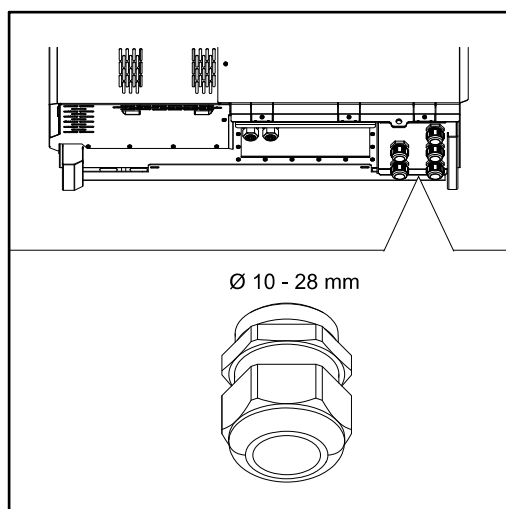
## Varianta kabelové průchodky „Multicore“



U větší průchodky lze použít následující vnější průměry kabelu: 16 – 27,8 – 36,2 – 44,6 – 53 – 61,4 mm

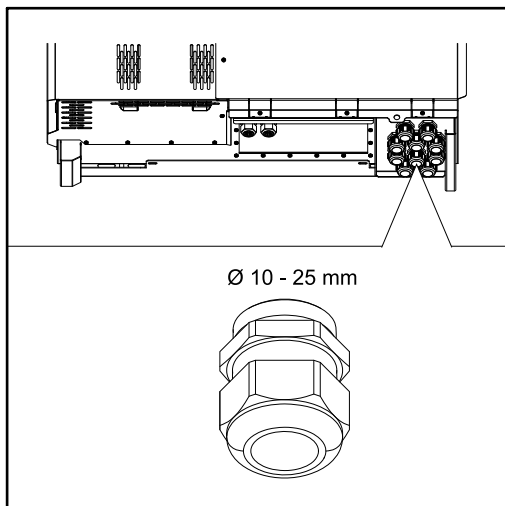
Menší průchodkou (šroubovací kabelovou průchodkou M32) je možné vést zemnicí kabely s průměrem 10–25 mm.

## Varianta kabelové průchodky „Singlecore“



5 průchodek M40

## Varianta kabelové průchodky „AC Daisy Chain“



10 průchodek M32

### Připojení hliníkových kabelů

Do síťových přípojek lze připojit rovněž hliníkové kabely.

#### UPOZORNĚNÍ!

##### Při připojení hliníkových kabelů:

- ▶ Dodržujte národní a mezinárodní směrnice pro připojování hliníkových kabelů.
- ▶ Za účelem ochrany hliníkových vodičů před oxidací je namažte vhodným mazivem.
- ▶ Dodržujte pokyny výrobce kabelů.

### Přípustné kabely

Kabely AC musí odolat teplotě alespoň 90 °C.

Pokud se použijí kabely, které tento teplotní požadavek nesplňují, dejte přes fázové vodiče (L1 / L2 / L3) i přes nulový vodič (N) ochrannou hadici (číslo položky 4,251,050). Uzemnění PE není nutné chránit ochrannou hadicí. U varianty „AC Daisy Chain“ je nutné chránit fázové vodiče i nulový vodič ochrannou hadicí. Proto jsou u varianty AC Daisy Chain potřeba dvě sady ochranných hadic.

#### Síťové připojení

V závislosti na výkonové třídě a variantě zapojení vyberte dostatečně velké průřezy kabelů!

Výkonová třída	Varianta zapojení	Průřez kabelu
Tauro 50-3 Tauro Eco 50-3	Singlecore / Multicore	35 - 240 mm <sup>2</sup> *
	Volitelný odpojovač AC	35 - 240 mm <sup>2</sup> *
	Daisy Chain (bez odpojovače AC)	35 - 240 mm <sup>2</sup> *
Tauro Eco 99-3 Tauro Eco 100-3	Singlecore / Multicore	70 - 240 mm <sup>2</sup> *
	Volitelný odpojovač AC	70 - 240 mm <sup>2</sup> *
	Daisy Chain (bez odpojovače AC)	70 - 240 mm <sup>2</sup> *

\* Průřez kabelu neutrálního vodiče lze zmenšit na 25 mm<sup>2</sup>, pokud místní směrnice nebo normy nevyžadují něco jiného.



**Maximální jištění  
na straně  
střídavého prou-  
du**

### UPOZORNĚNÍ!

**Neexistuje obecný požadavek na použití proudového chrániče.**

Pokud se proudový chránič (RCD) přesto použije, musí to být typ B s vybavovacím proudem alespoň 1000 mA.

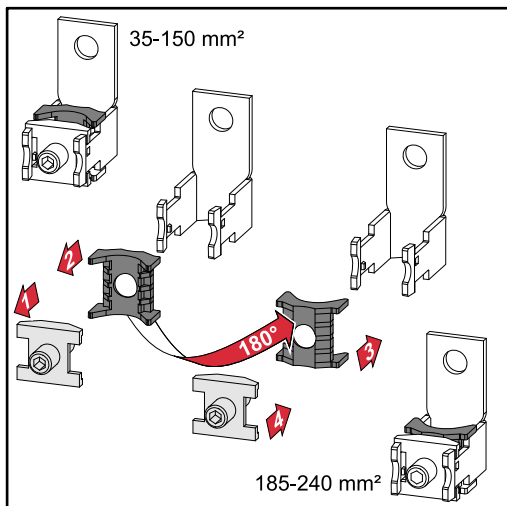
### UPOZORNĚNÍ!

**Střídač se smí používat maximálně s jističem 355 A.**

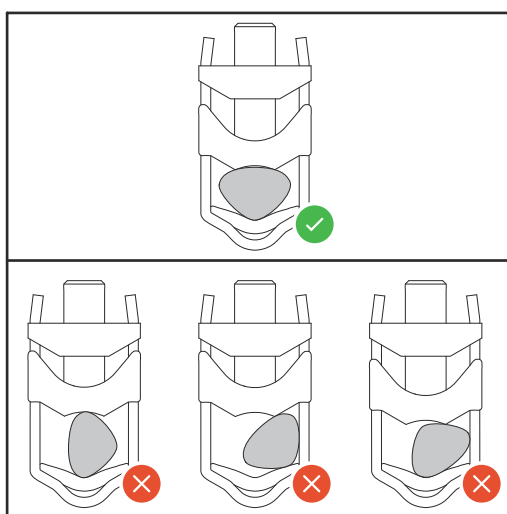
	Tauro 50-3-D / 50-3-P	Tauro Eco 50-3-D / 50-3-P	Tauro Eco 99-3-P	Tauro Eco 99-3-D	Tauro Eco 100-3-P	Tauro Eco 100-3-D
Doporučená výstupní nadproudová ochrana [A] pro výstupní výkon 50 kW	80	80	-	-	-	-
Doporučená výstupní nadproudová ochrana [A] pro výstupní výkon 100 kW (příklad: Daisy Chaining)	160	160	160	160	160	160
Doporučená výstupní nadproudová ochrana [A] pro výstupní výkon 150 kW (příklad: Daisy Chaining)	250	250	250	250	250	250
Doporučená výstupní nadproudová ochrana [A] pro výstupní výkon 200 kW (příklad: Daisy Chaining)	355	355	355	355	355	355

**Úprava místa  
upínání rychlo-  
svorky**

Upínací plocha rychlosvorky má při dodávce rozměr 35–150 mm<sup>2</sup>. Pomocí jednoduché přestavby rychlosvorky lze upínací plochu zvětšit na 185–240 mm<sup>2</sup>.



### Sektorové vodiče na rychlosorce



### Dodatečné zavedení vodiče PE pro uzemnění

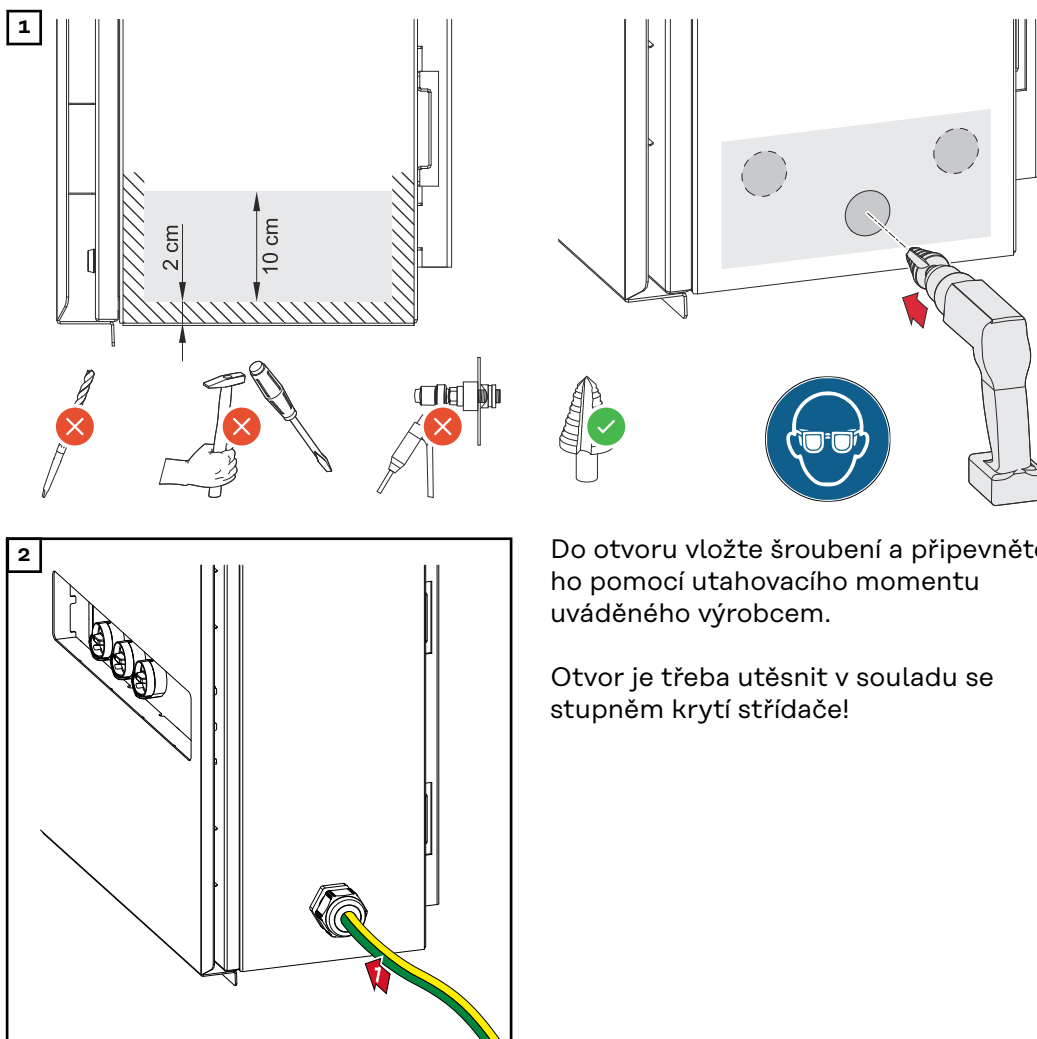
V pravé spodní části pláště přístroje lze vyvrtat otvor pro dodatečné vedení vodiče PE.

#### **⚠ POZOR!**

#### **Nebezpečí v důsledku chybných nebo nedostatečných otvorů.**

Může dojít ke zranění očí a rukou v důsledku odletujících součástí a ostrých hran i k poškození střídače.

- ▶ Při vrtání noste vhodné ochranné brýle.
- ▶ K vrtání používejte pouze stupňovitý vrták.
- ▶ Dbejte na to, abyste nepoškodili žádné součásti uvnitř přístroje (například blok přípojek).
- ▶ Průměr vrtaných otvorů přizpůsobte jednotlivým přípojkám.
- ▶ Vhodným náradím očistěte hrany otvorů.
- ▶ Odstraňte ze střídače zbytky po vrtání.



Do otvoru vložte šroubení a připevněte ho pomocí utahovacího momentu uváděného výrobcem.

Otvor je třeba utěsnit v souladu se stupněm krytí střídače!

## Bezpečnost

### ⚠ VÁROVÁNÍ!

**Nebezpečí poranění síťovým napětím a stejnosměrným napětím ze solárních panelů.**

Úraz elektrickým proudem může být smrtelný.

- ▶ Před veškerými pracemi na připojení zajistěte, aby strany AC a DC střídače byly odpojeny od proudu.
- ▶ Pevné připojení k veřejné elektrické síti smí provést pouze elektroinstalatér s příslušným oprávněním.

### ⚠ POZOR!

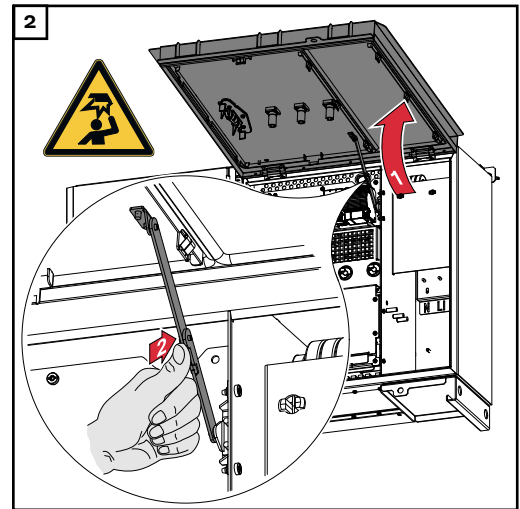
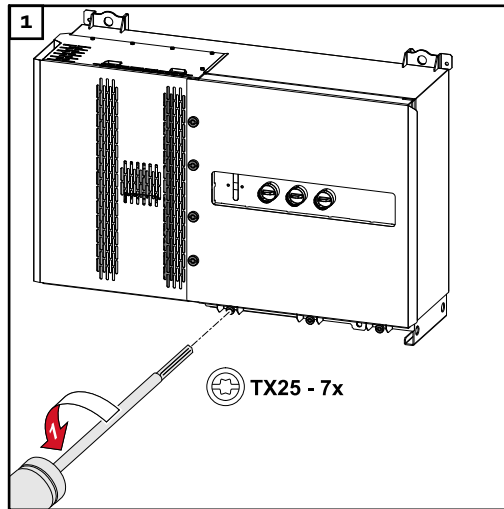
**Nebezpečí poškození střídače nesprávně dotaženými kabelovými přípojkami.**

Nesprávné dotažení kabelových přípojek může zapříčinit tepelné poškození střídače a následně vést k požáru.

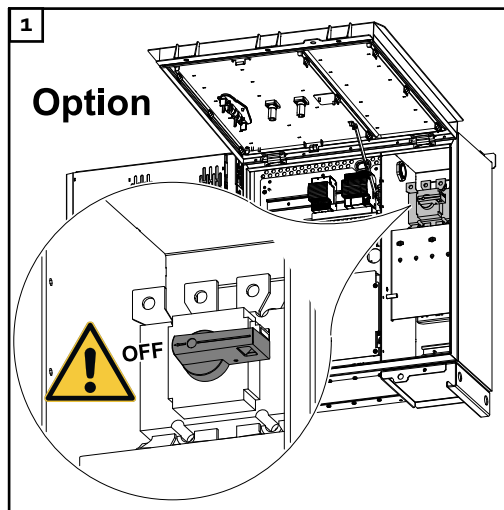
- ▶ Při připojování kabelů AC a DC dávejte pozor, aby byly všechny kabely k přípojkám na střídači dotaženy správně s uvedeným utahovacím momentem.

**DŮLEŽITÉ!** U přípojky PE je dodatečně třeba dodržovat požadavky bezpečného připojení vodiče PE definované v části „Bezpečnostní předpisy“.

**Otevření  
střídače**

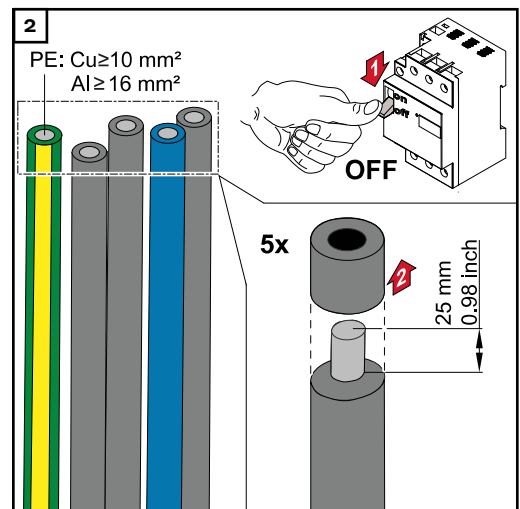
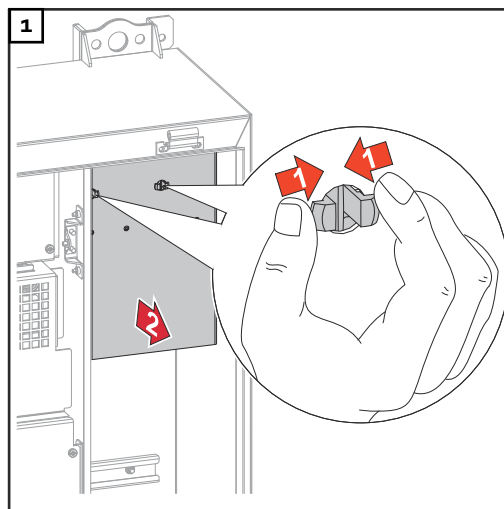


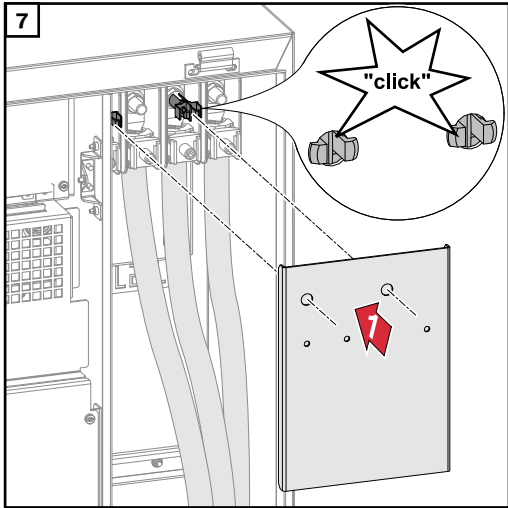
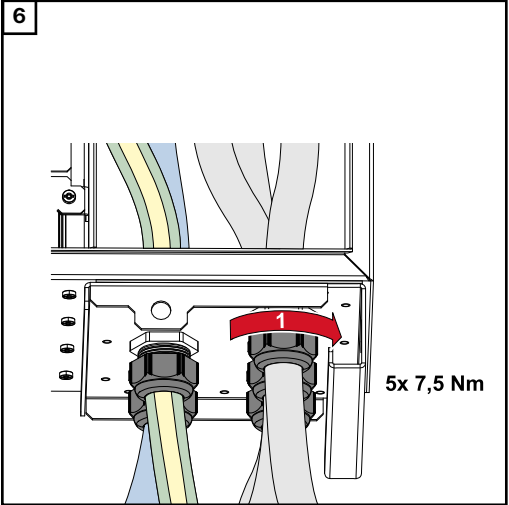
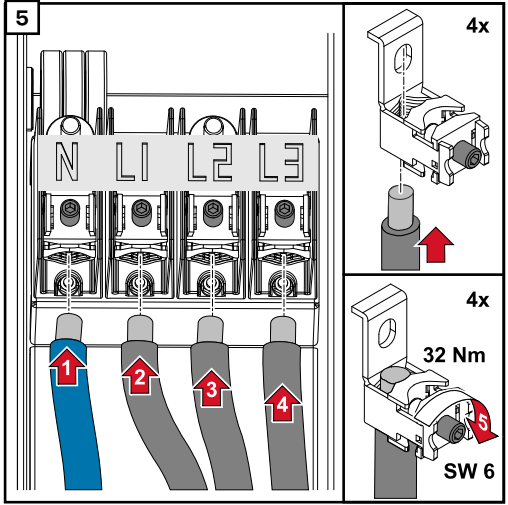
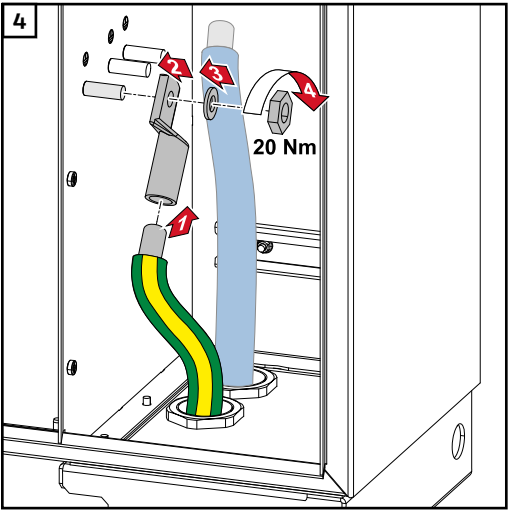
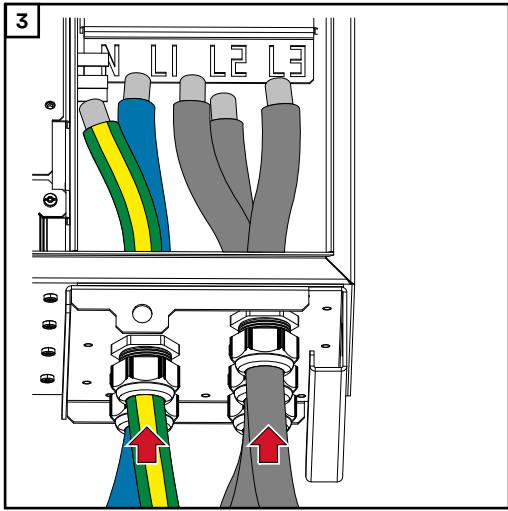
**Vypnutí voli-  
telného odpojo-  
vače AC**



**Připojení přístro-  
je střídače  
k veřejné síti –  
Singlecore**

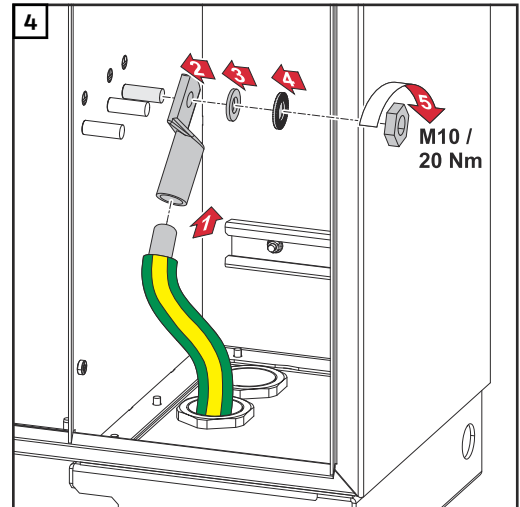
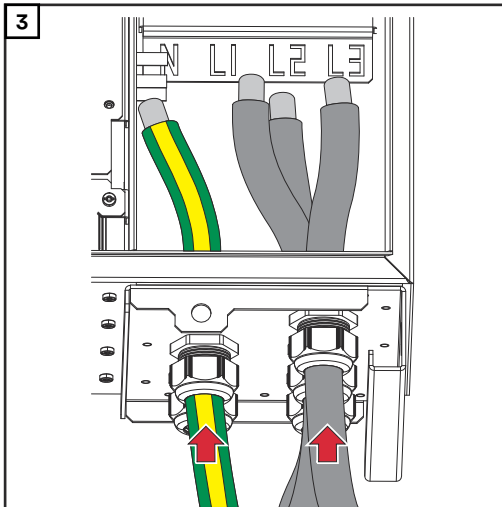
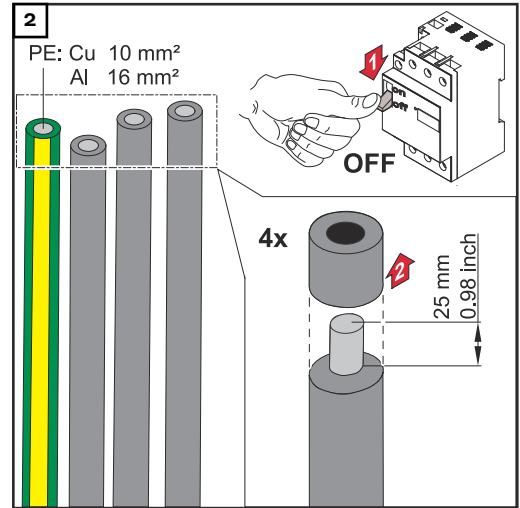
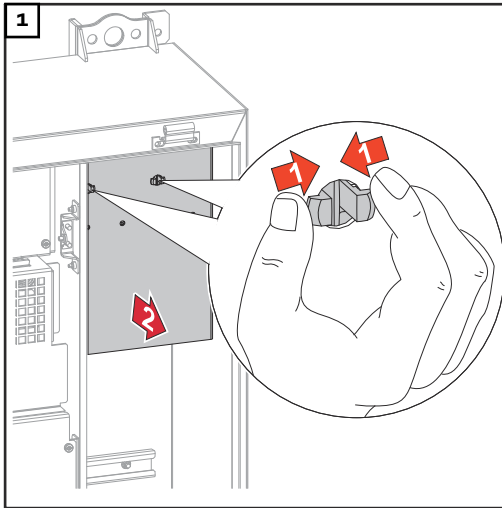
Při připojování dbejte na správný sled fází: PE, N, L1, L2 a L3.





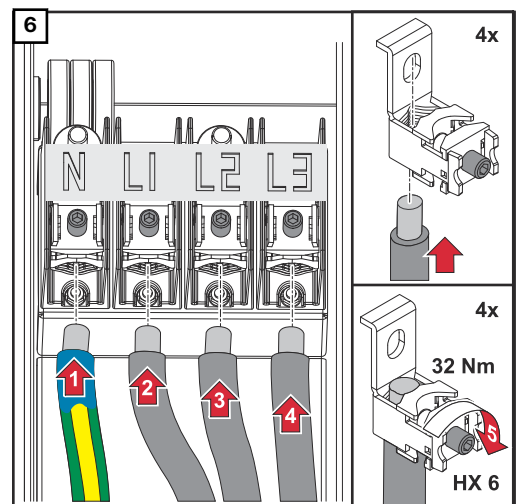
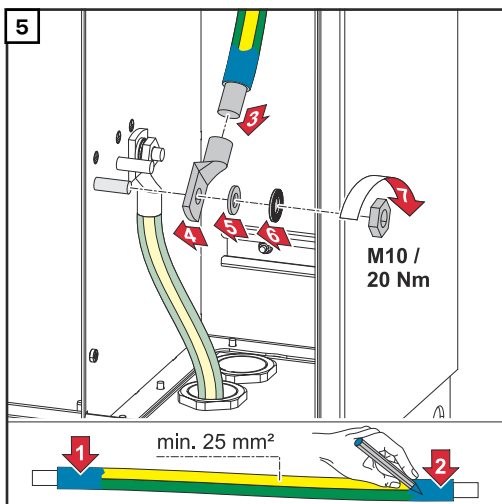
**Připojení  
střídače k  
veřejné síti –  
Singlecore s vo-  
dičem PEN**

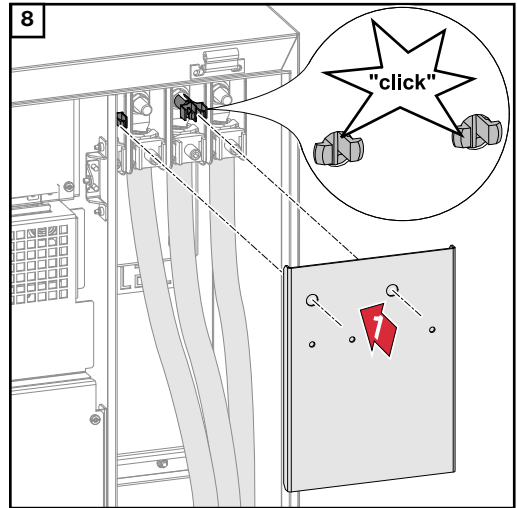
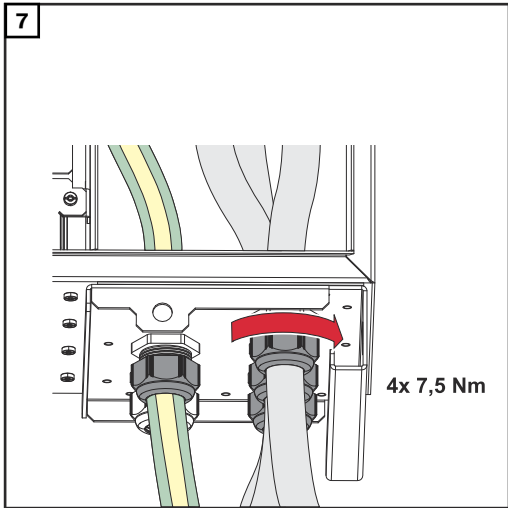
Při připojování dbejte na správný sled fází: PE, PEN, L1, L2 a L3.



### UPOZORNĚNÍ!

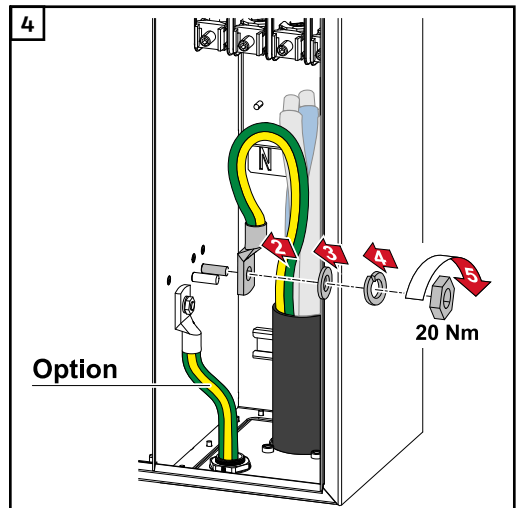
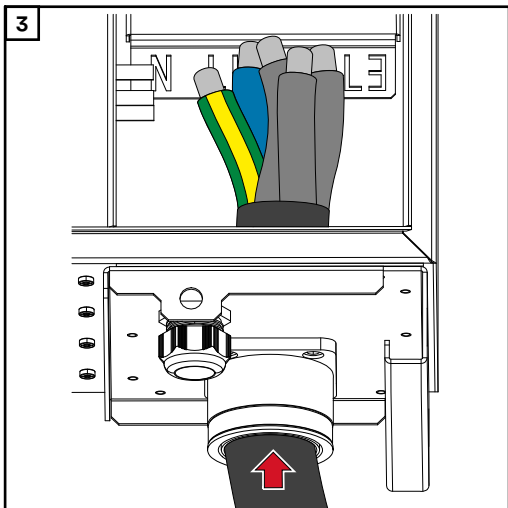
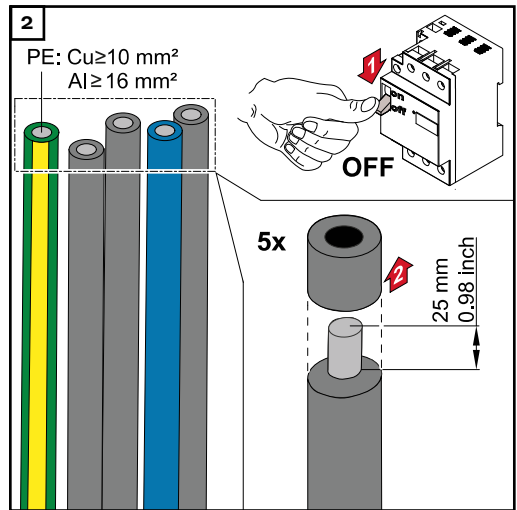
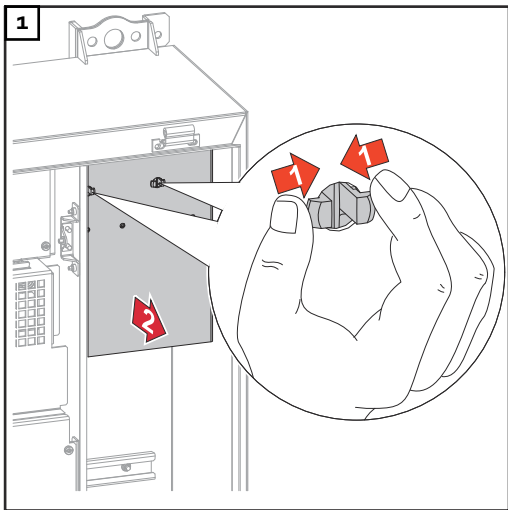
Vodič PEN musí mít v souladu s národními předpisy konce permanentně označené modrou barvou.

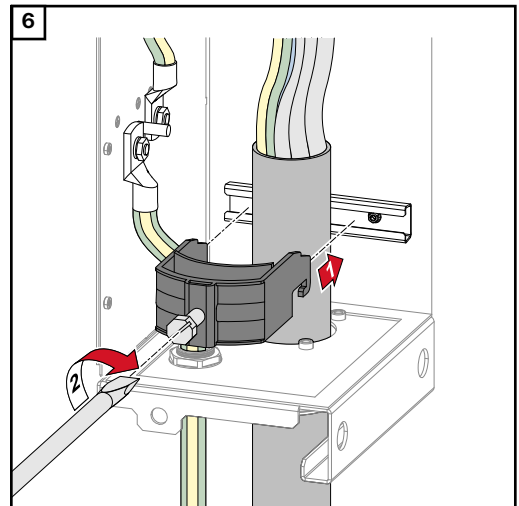
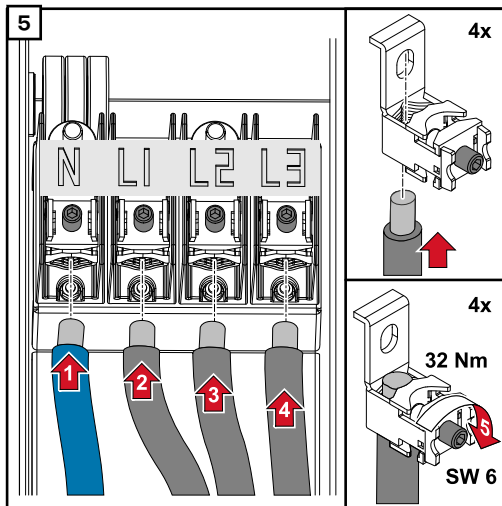




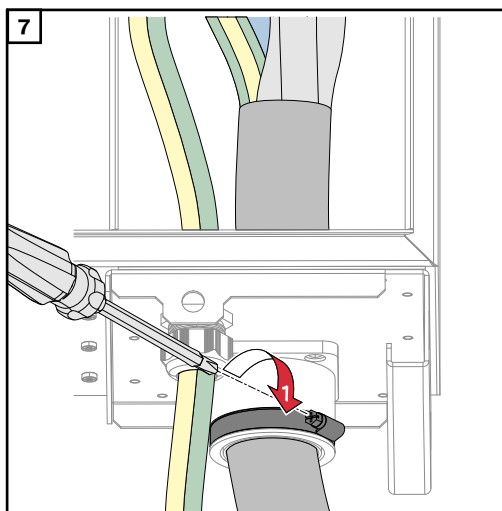
**Připojení  
střídače  
k veřejné síti –  
Multicore**

Při připojování dbejte na správný sled fází: PE, N, L1, L2 a L3.

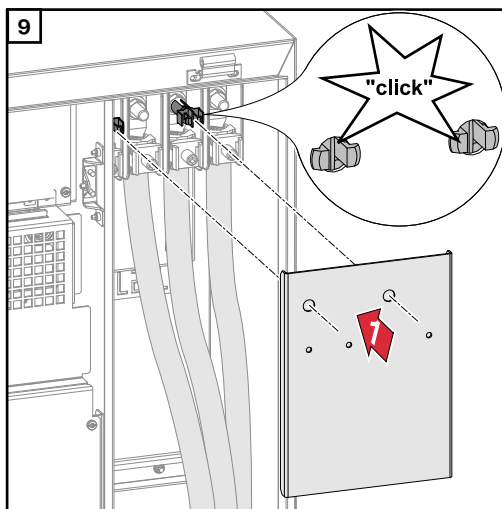
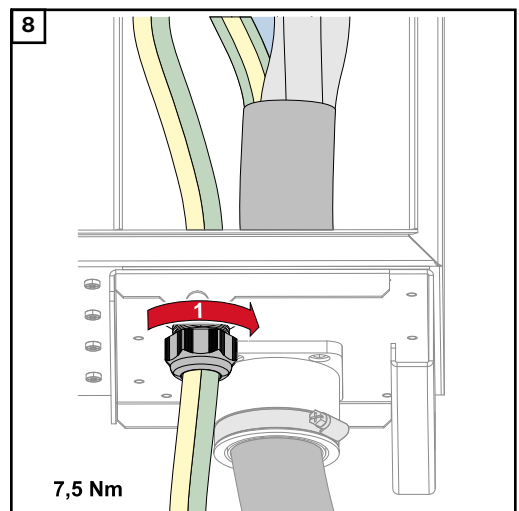




Upevnění provádějte utahovacím momentem uvedeným výrobcem odlehčení tahu. Odlehčení tahu není součástí dodávky.



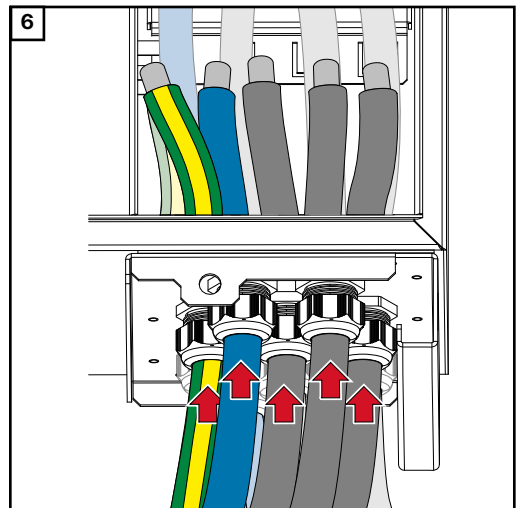
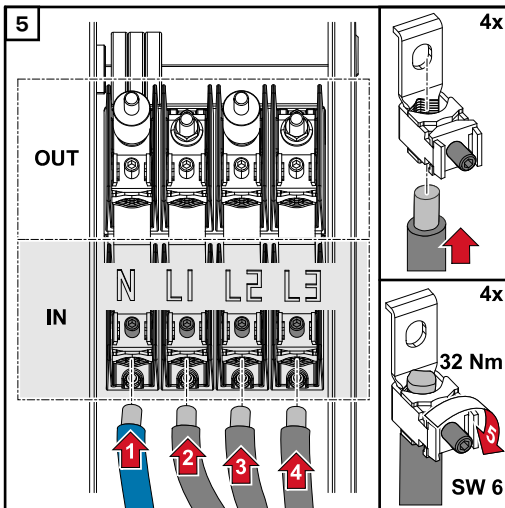
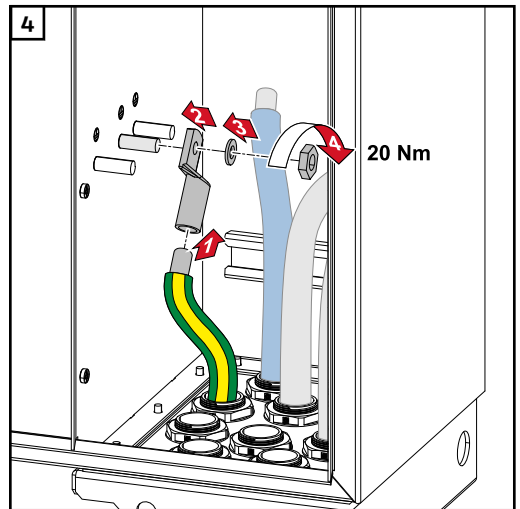
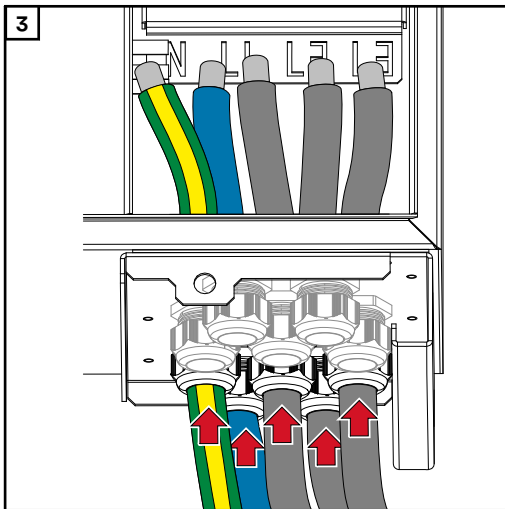
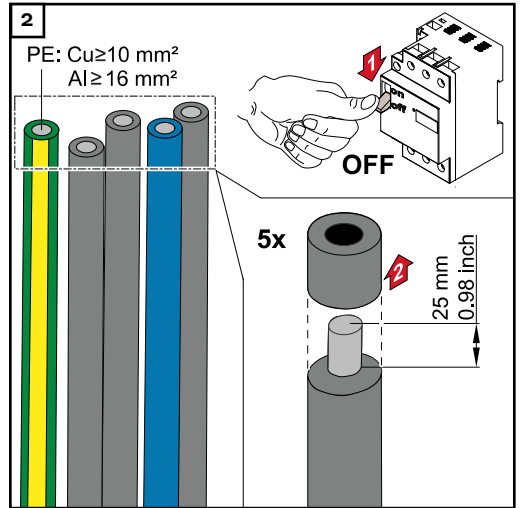
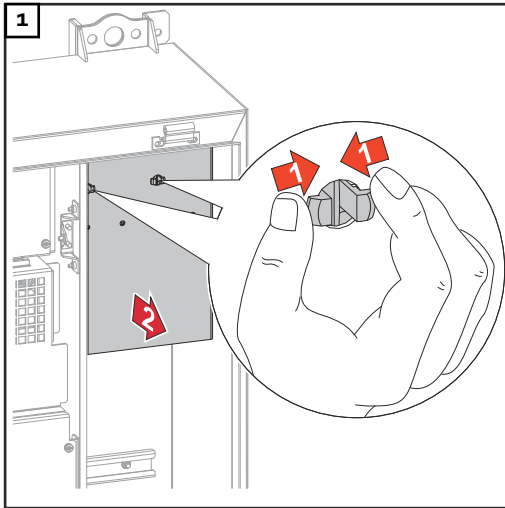
Upevnění provádějte utahovacím momentem uvedeným výrobcem.

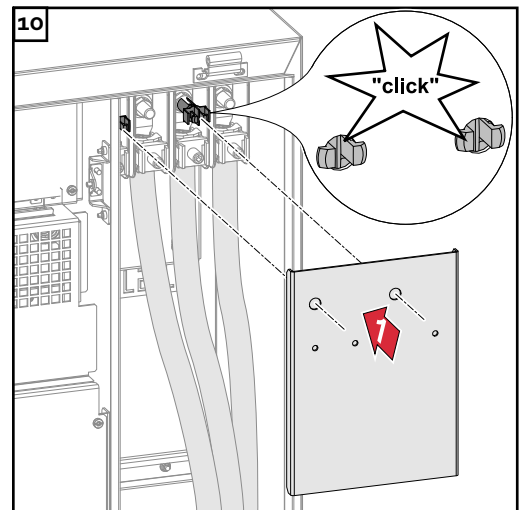
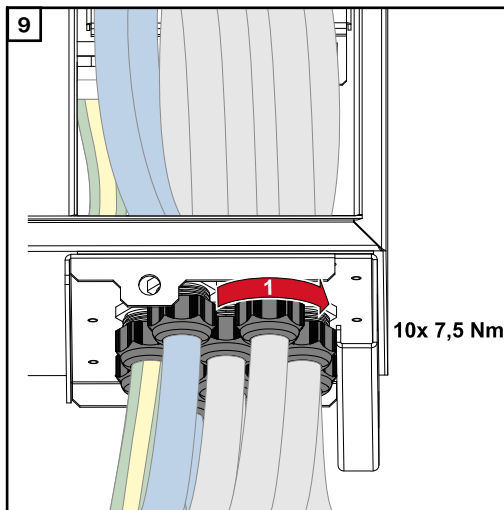
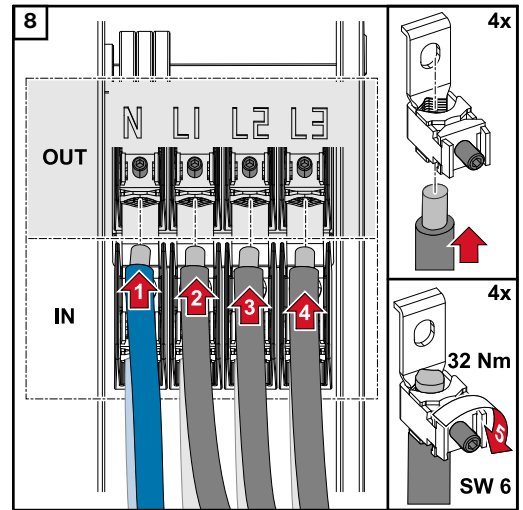
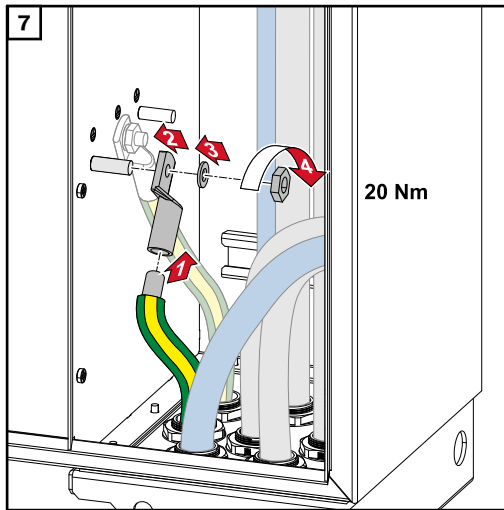


**Připojení přístroje střídače k veřejné síti – Daisy Chain**

Při připojování dbejte na správný sled fází: PE, N, L1, L2 a L3.

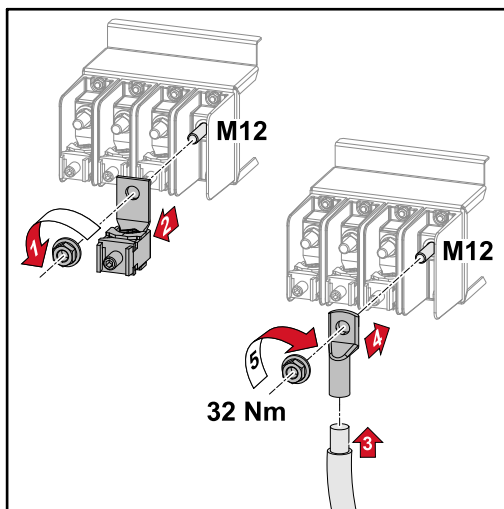






### Připojení kabelu s kabelovou koncovkou

Místo připojení kabelů pomocí rychlosvorek lze alternativně použít kabely s kabelovými koncovkami a připojit je k závitovému šroubu M12.



# Připojení fotovoltaických kabelů ke střídači

## Bezpečnost

### **VAROVÁNÍ!**

**Nebezpečí poranění síťovým napětím a stejnosměrným napětím ze solárních panelů, které jsou vystaveny světlu.**

Úraz elektrickým proudem může být smrtelný.

- ▶ Před veškerými pracemi na připojení zajistěte, aby strany AC a DC střídače byly odpojeny od proudu.
- ▶ Pevné připojení k veřejné elektrické síti smí provést pouze elektroinstalatér s příslušným oprávněním.

### **VAROVÁNÍ!**

**Nebezpečí úrazu elektrickým proudem v důsledku nesprávného připojení přípojných svorek / fotovoltaických konektorů.**

Úraz elektrickým proudem může být smrtelný.

- ▶ Při připojování varianty D („direct string“) dbejte na to, aby byl každý pól jedné větve veden skrze stejný fotovoltaický vstup, např.:  
„+ pól větve 1“ na vstupu PV 1.1+ a „- pól větve 1“ na vstupu PV 1.1-

### **VAROVÁNÍ!**

**Nebezpečí v důsledku napětí DC. I po vypnutí odpojovačů DC jsou pojistné tištěné spoje (100-3-D / 99-3-D) / pojistný tištěný spoj (50-3-D) a všechny součásti umístěné před odpojovači DC stále pod napětím.**

Úraz elektrickým proudem může být smrtelný.

- ▶ Před veškerými pracemi na připojení zajistěte, aby strany AC a DC střídače byly odpojeny od proudu.

### **POZOR!**

**Nebezpečí poškození střídače nesprávně dotaženými přípojnými svorkami.**

Nesprávné dotažení přípojných svorek může zapříčinit tepelné poškození střídače a následně vést k požáru.

- ▶ Při připojování kabelů AC a DC dbejte, aby všechny přípojné svorky byly správně dotažené uvedeným utahovacím momentem.

### **POZOR!**

**Nebezpečí poškození střídače kvůli solárním panelům, které nejsou připojené se správnou polaritou.**

Solární panely, které nejsou připojené se správnou polaritou, mohou způsobit tepelné poškození střídače.

- ▶ Změřte stejnosměrné kabely od solárních panelů a připojte je ke střídači se správnou polaritou.

**⚠ POZOR!**

**Nebezpečí poškození střídače v důsledku překročení maximálního vstupního proudu na větev.**

Překročení maximálního vstupního proudu na větev může způsobit poškození střídače.

- ▶ Dodržujte maximální vstupní proud střídače na větev uvedený v technických údajích.
- ▶ Ani při použití konektorů typu Y nebo T nesmí dojít k překročení maximálního vstupního proudu.

**Všeobecné informace o fotovoltaických panelech**

Za účelem vhodného výběru fotovoltaických panelů a co nejvyššího využití střídače respektujte následující body:

- Napětí naprázdno u fotovoltaických panelů při konstantním slunečním záření a klesající teplotě stoupá. Napětí naprázdno nesmí překročit max. přípustné systémové napětí. Napětí naprázdno vyšší než uvedené hodnoty vede ke zničení střídače a zániku veškerých nároků na záruku.
- Dodržujte teplotní koeficient uvedený na datovém listu fotovoltaických panelů.
- Přesné hodnoty pro dimenzování fotovoltaických panelů poskytnou pro tento účel vytvořené výpočetní programy, např. **Fronius Solar.creator**.

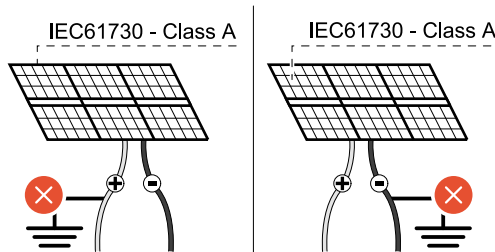
**DŮLEŽITÉ!**

Před připojením fotovoltaických panelů překontrolujte, zda hodnota napětí pro fotovoltaické panely uvedená výrobcem odpovídá skutečné hodnotě.



**DŮLEŽITÉ!**

Fotovoltaické panely připojené ke střídači musí odpovídat normě IEC 61730 třída A.



**DŮLEŽITÉ!**

Větve fotovoltaických panelů nesmějí být uzemněné.

max. 1000 V<sub>DC</sub>

**Přípustné kabely** Kabely DC musí být minimálně odolné teplotě 90 °C.

<b>Přípojky DC</b>		
V závislosti na typu přístroje vyberte dostatečně velké průřezy kabelů!		
<b>Výkonnostní třída</b>	<b>Typ přístroje</b>	<b>Průřez kabelu</b>
Tauro 50-3 / Eco 50-3 / Eco 99-3 / Eco 100-3	pre-combined	25–95 mm <sup>2</sup>
	direct	2,5–10 mm <sup>2</sup> (viz datový list konektoru)

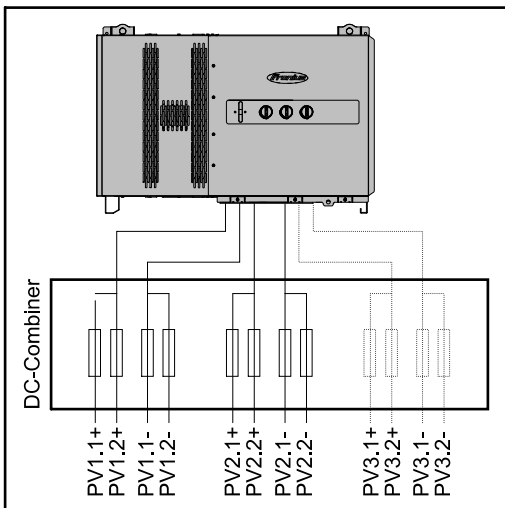
**Jištění DC u varianty „pre-combined“**

**⚠ POZOR!**

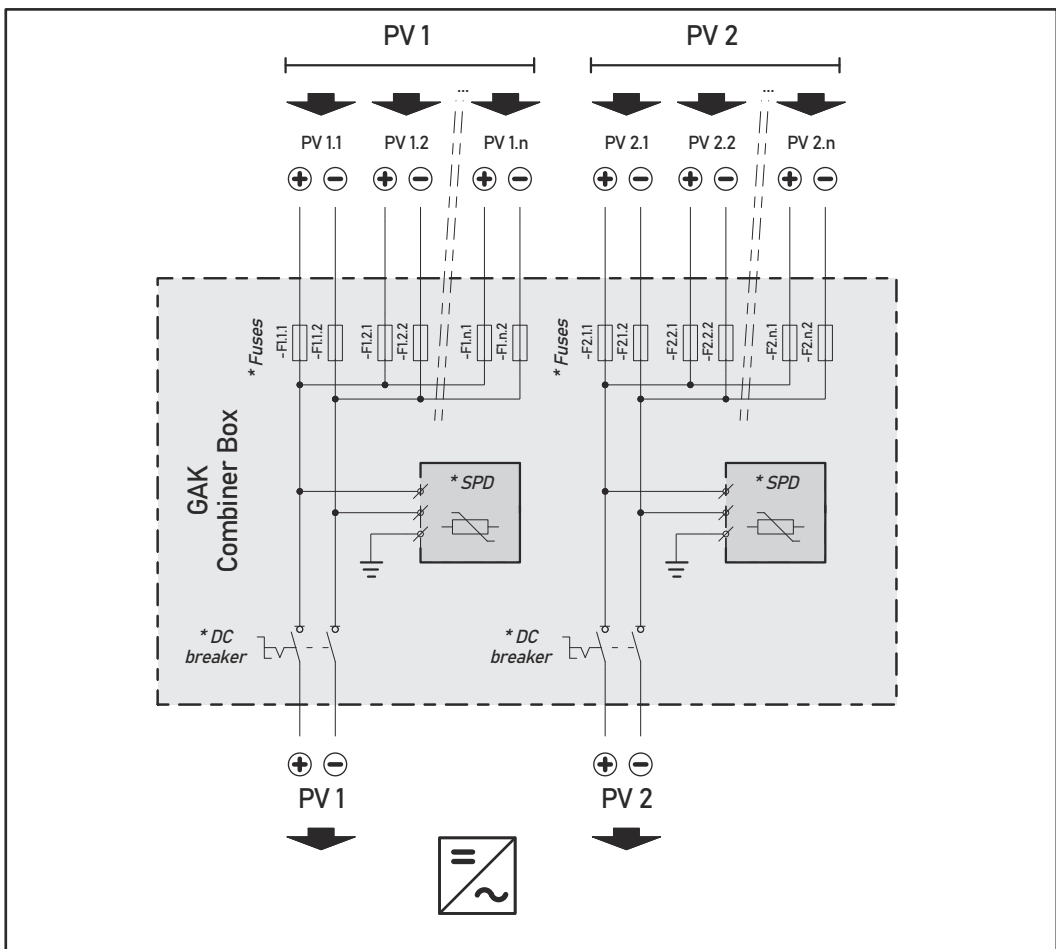
**Nebezpečí poškození střídače nesprávným jištěním fotovoltaického vedení.**

Nejištěné fotovoltaické vedení u varianty přístroje „pre-combined“ může způsobit poškození střídače.

- ▶ Fotovoltaické vedení musí být jištěno v rozvaděči umístěném před střídačem (varianta „pre-combined“).

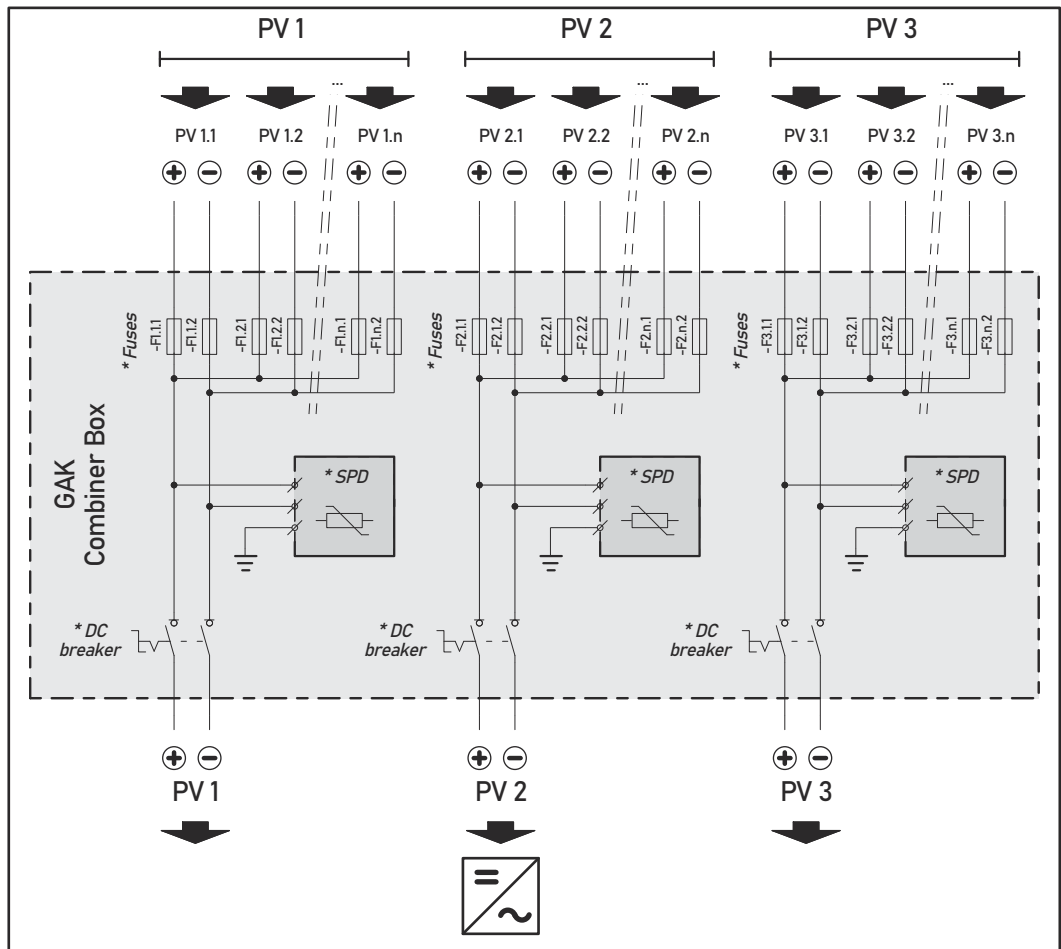


**Příklad rozvaděče pro Fronius Tauro Eco 50-3-P / 99-3-P / 100-3-P**



\* DC přepětová ochrana volitelně podle místní normy / volitelný přerušovač DC / volitelné DC SPD

**Příklad rozvaděče pro Fronius Tauro 50-3-P**

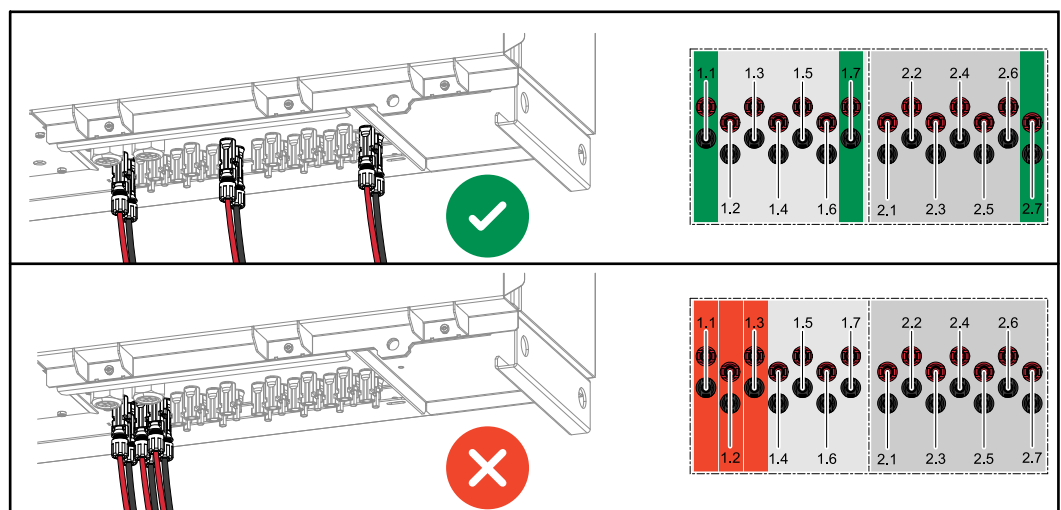


\* DC přepětová ochrana volitelně podle místní normy / volitelný přerušovač DC / volitelné DC SPD

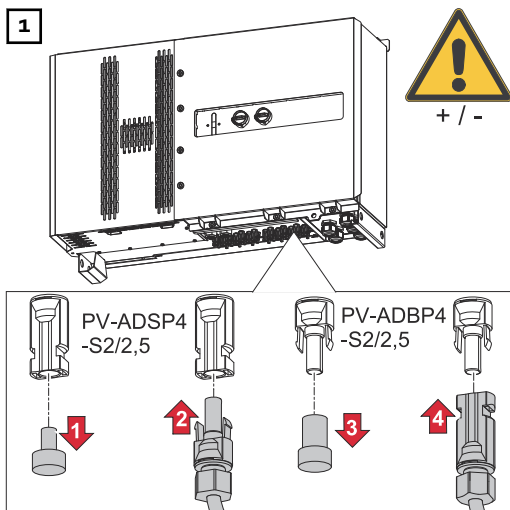
**Rozdělení větví solárních panelů u varianty direct**

Rozdělte stávající větve solárních panelů rovnoměrně mezi FV vstupy (PV1 / PV2 / PV3) střídače.

Začněte nejprve obsazovat liché vstupy a až potom sudé vstupy, aby se výkon rozdělil pokud možno rovnoměrně a aby se zvýšila životnost pojistek, např.: (1.1, 2.1, 3.1, 1.3, 2.3...)



### Připojení foto- voltaických ka- belů – konektory MC4

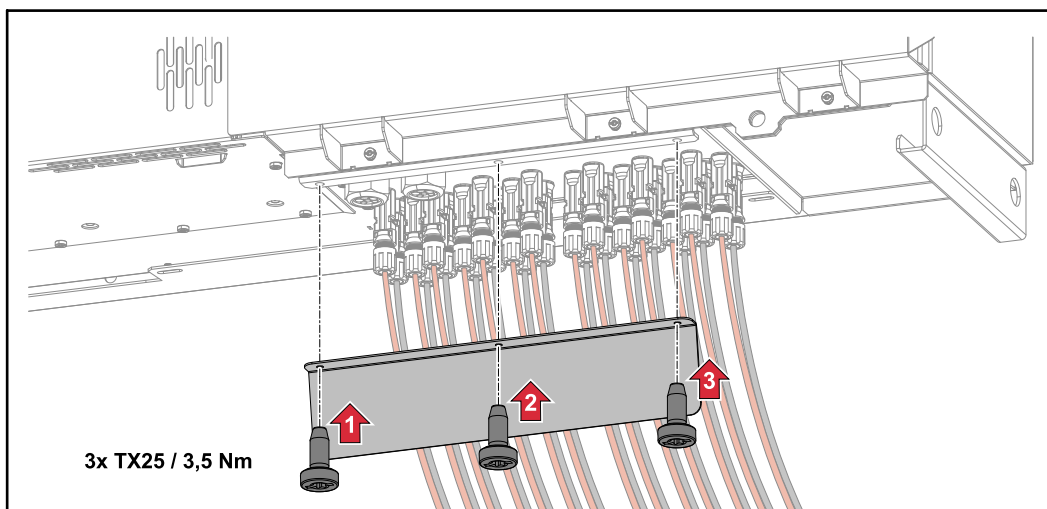
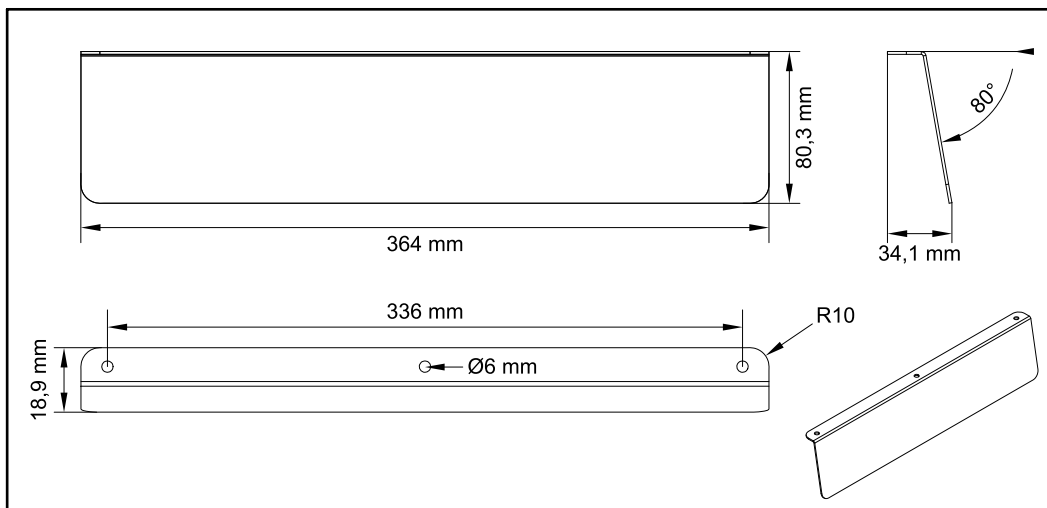


Podle popisu připojte fotovoltaické ka-  
bely ze solárních panelů ke konek-  
torům MC4.

Nepoužité konektory MC4 na střídači  
je nutné uzavřít pomocí záslepek do-  
daných se střídačem.

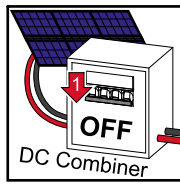
### Zakrytí konek- torů MC4

Pro ochranu konektorů MC4 je možné namontovat na střídač krycí plech. Krycí  
plech lze objednat jako volitelné příslušenství společně s Floor Racks.

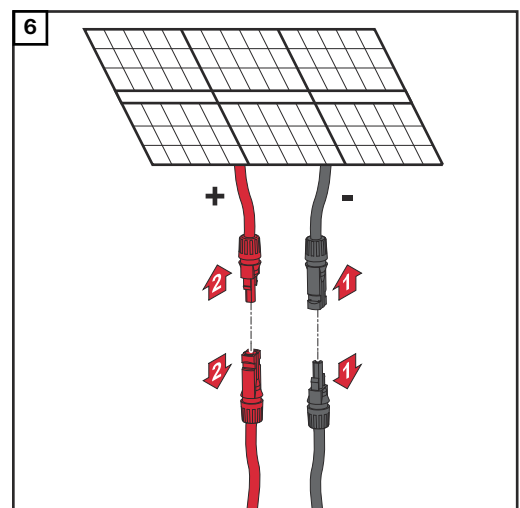
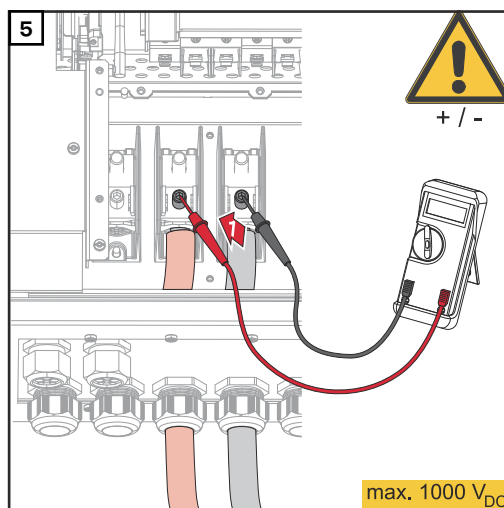
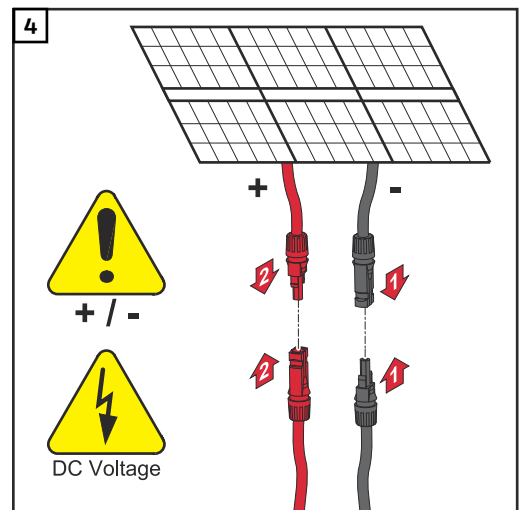
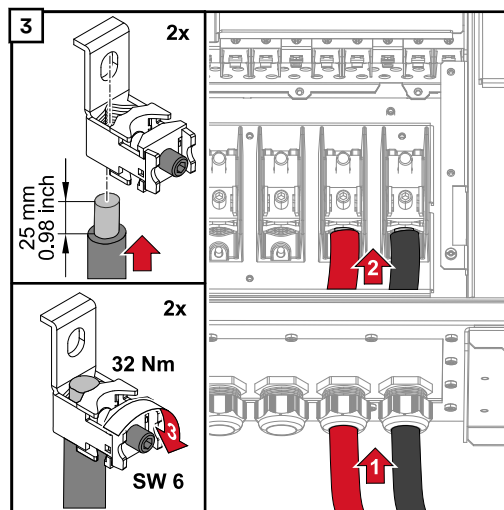
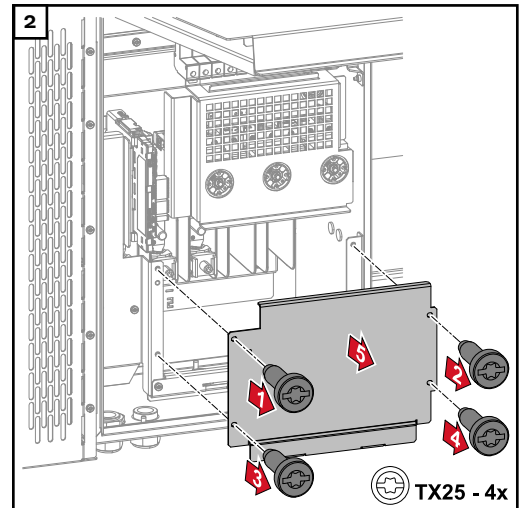
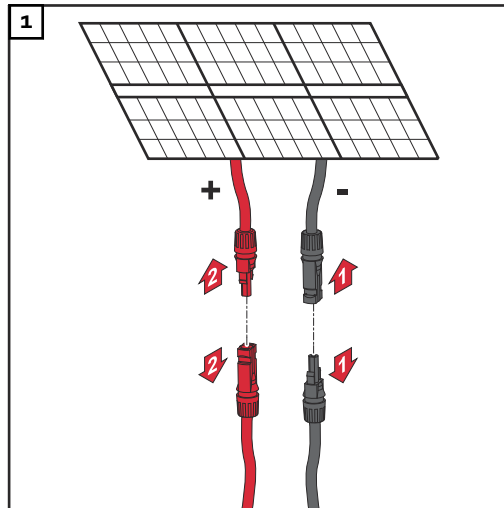


**Připojení foto-  
voltaických ka-  
belů – varianta  
„pre-combined“**

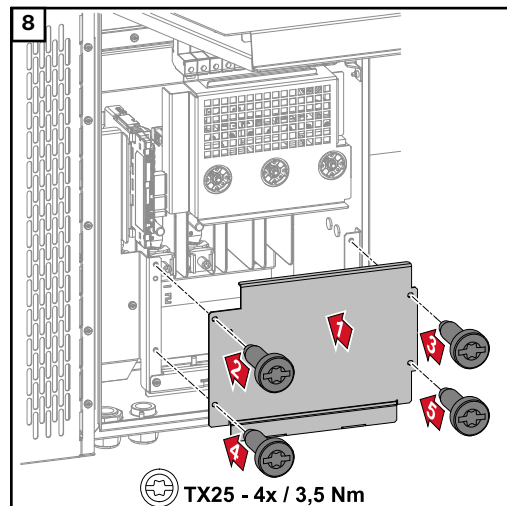
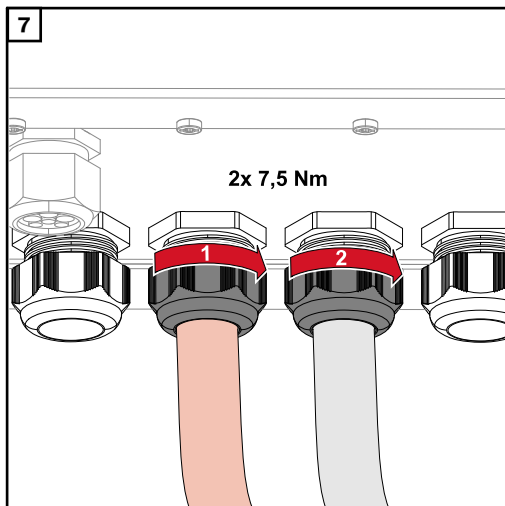
Větve solárních panelů vedené společně do rozvaděče DC je nutné v rozvaděči DC jednotlivě jistit v souladu s platnými státními předpisy!



Před prováděním jakýchkoli prací v připojovací části střídače je nutné vypnout napětí DC. To lze provést také v rozvaděči DC.

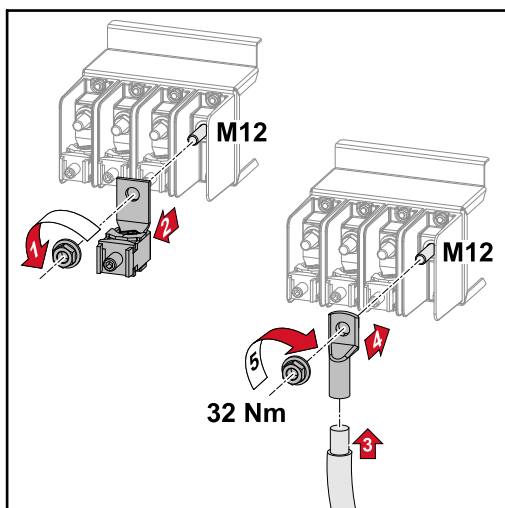






### Připojení kabelu s kabelovou koncovkou

Místo připojení kabelů pomocí rychlosvorek lze alternativně použít kabely s kabelovými koncovkami a připojit je k závitovému šroubu M12.



### Výměna DC stringových pojistek

**⚠ POZOR!**

#### Nebezpečí v důsledku vadných pojistek.

Následkem může být požár.

- ▶ Vadné pojistky nahrazujte pouze novými ekvivalentními pojistkami.
- ▶ Vadné pojistky nenahrazujte šrouby.

**⚠ POZOR!**

**Nebezpečí v důsledku špatně dimenzovaných DC stringových pojistek**

Špatně dimenzované DC stringové pojistky mohou způsobit poškození střídače a k němu připojených komponent.

U varianty D (direct) přístroje Fronius Tauro je třeba použít následující DC stringové pojistky:

- ▶ Max. **10 A** na větev → lze použít **pojistku gPV 15 A, 1000 V** (číslo položky Fronius: 41,0007,0230 - pojistka 15 1000 F PV 15A)
- ▶ Max. **14,5 A** na větev → je nutné použít **pojistku gPV 20 A, 1000V** (číslo položky Fronius: 41,0007,0233 - pojistka HL 20A 1kV rychlá)
- ▶ Max. **22 A** na větev → je nutné použít **pojistku gPV 30 A, 1000V** (číslo položky Fronius: 41,0007,0241 - pojistka HL 30A 1kV rychlá)

**Výměna pojistek:**

**Fronius Tauro 50-3-D větev 1.1 - 3.7 /**

**Fronius Tauro 50-3-D (30A fuses) větev 1.1 - 3.5 /**

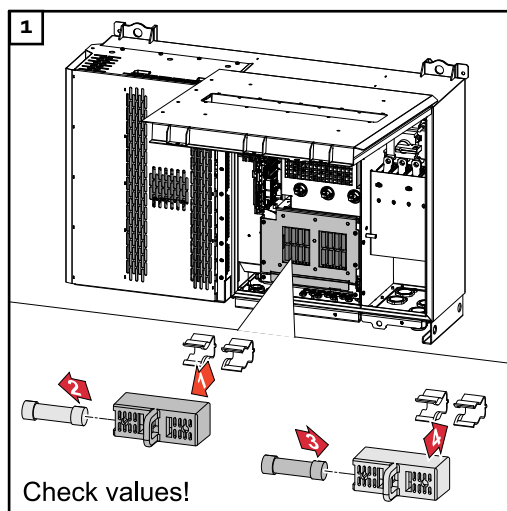
**Fronius Tauro Eco 50-3-D větev 1.1 - 2.7 /**

**Tauro Eco 50-3-D (30A fuses) větev 1.1 - 2.5 /**

**Fronius Tauro Eco 99 / 100-3-D větev 1.1 - 2.7 /**

**Fronius Tauro Eco 99 / 100-3-D (30A fuses) větev 1.1 - 3.5**

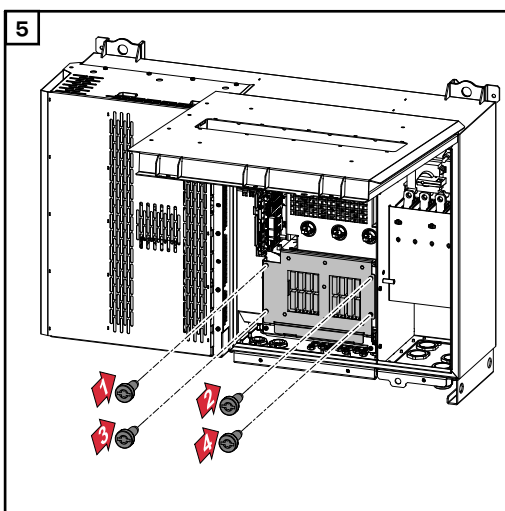
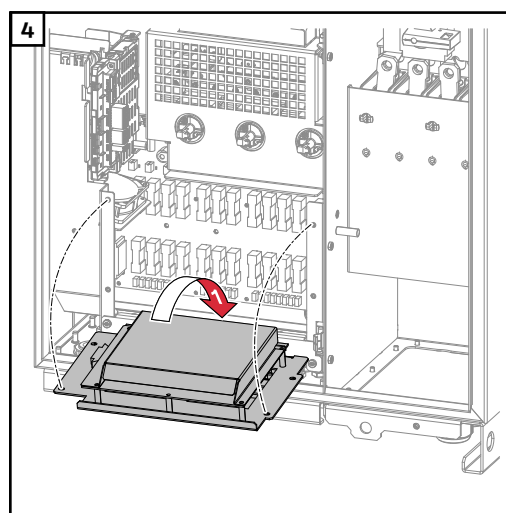
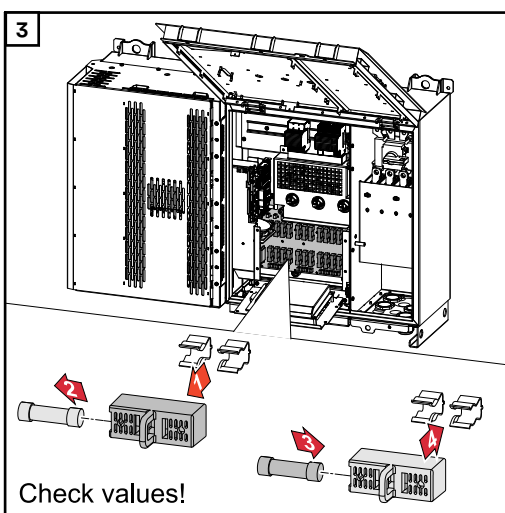
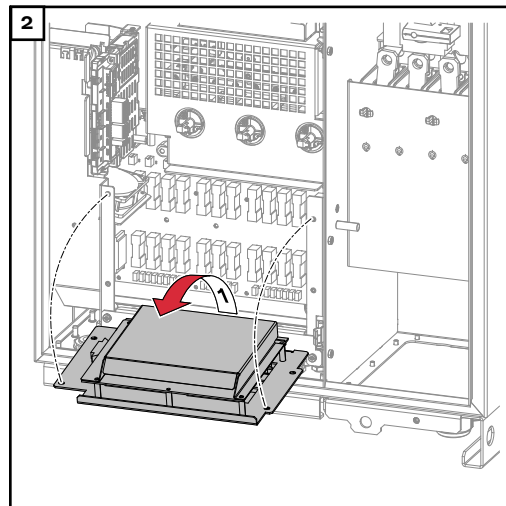
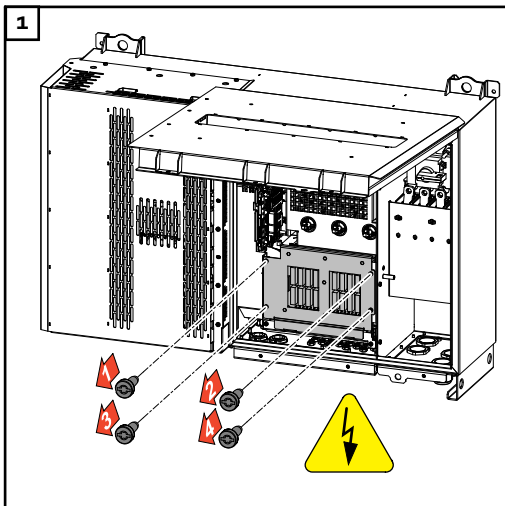
Zkontrolujte hodnoty! Vadné pojistky nahrazujte pouze novými ekvivalentními pojistkami.



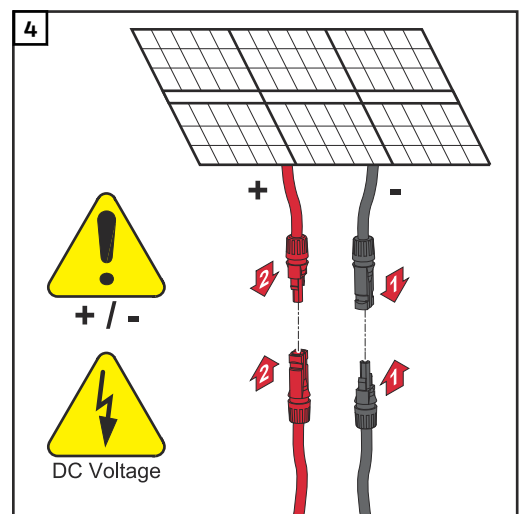
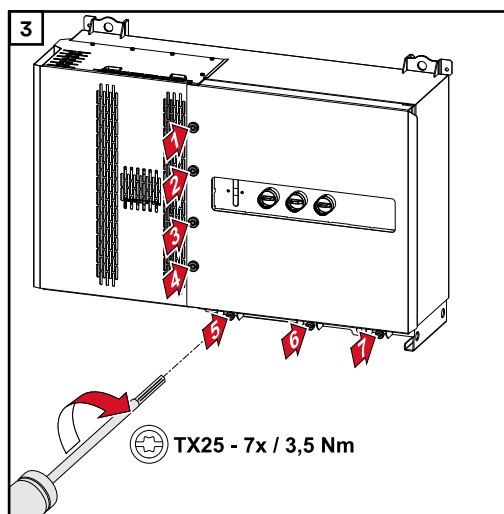
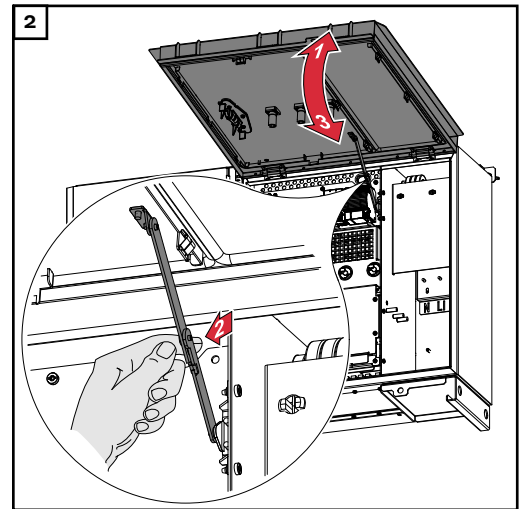
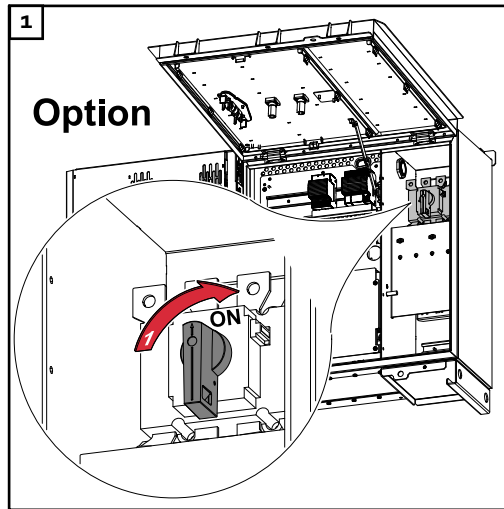
**Výměna pojistek:**

**Fronius Tauro Eco 99 / 100-3-D, větev 3.1 - 3.8**

Zkontrolujte hodnoty! Vadné pojistky nahrazujte pouze novými ekvivalentními pojistkami.



Zavření a zapnutí  
střídače

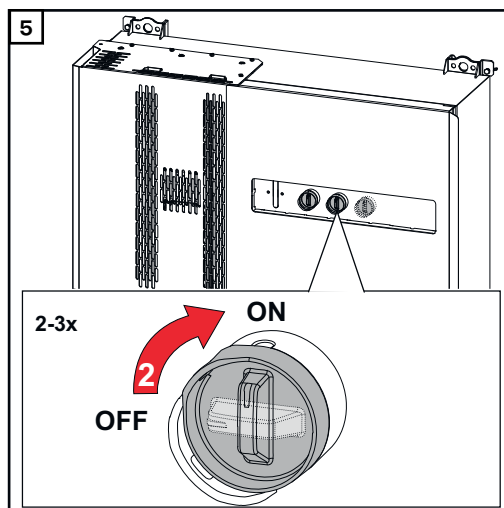


**VAROVÁNÍ!**

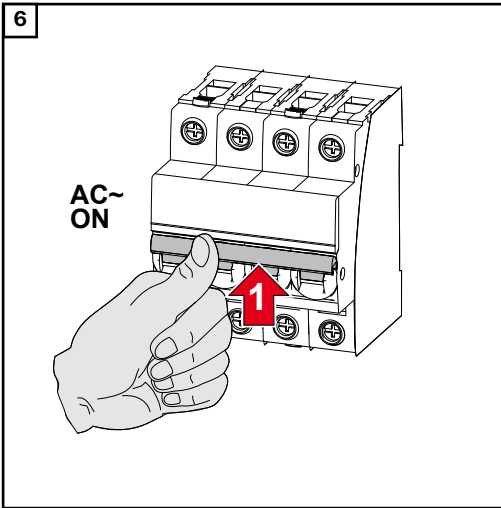
**Nebezpečí v důsledku nesprávně zapojeného odpojovače DC**

Následkem mohou být těžká poranění a materiální škody.

- ▶ Všechny stávající odpojovače DC přepněte do polohy ON (zapnuto) ještě před zapnutím připojení AC.
- ▶ Odpojovače DC se smí uvést do chodu vždy jen současně (bezprostředně po sobě).



WLAN Accesspoint lze otevřít pomocí optického senzoru, viz kapitolu **Funkce tlačítek a zobrazení stavu LED** na str. 25



# Připojení kabelů datové komunikace

## Modbus účastníci

Vstupy MO a M1 je možné volně volit. Na vstupech MO a M1 přípojné svorky Modbus mohou být připojeni vždy max. 4 Modbus účastníci.

### DŮLEŽITÉ!

Pokud se funkce „Řízení prostřednictvím protokolu Modbus“ aktivuje v nabídce „Komunikace“ → „Modbus“, nejsou možní žádní Modbus účastníci. Není možné současně odesílat a přijímat data.

## Přípustné kabely pro část pro datovou komunikaci

K přípojným svorkám střídače lze připojit kabely následujících typů:



- měděný: kulatý, jednožilový



- měděný: kulatý, lankový

Přípojky WSD se zasouvací přípojnou svorkou						
Max. vzdálenost	Délka odizolovaného vodiče	Jednožilové	Lankové	Lankové s kabelovými zakončovacími dutinkami, s límcem	Lankové s kabelovými zakončovacími dutinkami, bez límce	Doporučený kabel
100 m	10 mm	0,14 – 1,5 mm <sup>2</sup>	0,14 – 1,5 mm <sup>2</sup>	0,14 – 1 mm <sup>2</sup>	0,14 – 1,5 mm <sup>2</sup>	min. CAT 5 UTP

Přípojky Modbus se zasouvací přípojnou svorkou						
Max. vzdálenost	Délka odizolovaného vodiče	Jednožilové	Lankové	Lankové s kabelovými zakončovacími dutinkami, s límcem	Lankové s kabelovými zakončovacími dutinkami, bez límce	Doporučený kabel
300 m	10 mm	0,14 – 1,5 mm <sup>2</sup>	0,14 – 1,5 mm <sup>2</sup>	0,14 – 1 mm <sup>2</sup>	0,14 – 1,5 mm <sup>2</sup>	min. CAT 5 STP

Přípojky vstupů/výstupů se zasouvací přípojnou svorkou						
Max. vzdálenost	Délka odizolovaného vodiče	Jednožilové	Lankové	Lankové s kabelovými zakončovacími dutinkami, s límcem	Lankové s kabelovými zakončovacími dutinkami, bez límce	Doporučený kabel
30 m	10 mm	0,14 – 1,5 mm <sup>2</sup>	0,14 – 1,5 mm <sup>2</sup>	0,14 – 1 mm <sup>2</sup>	0,14 – 1,5 mm <sup>2</sup>	Možný samostatný vodič

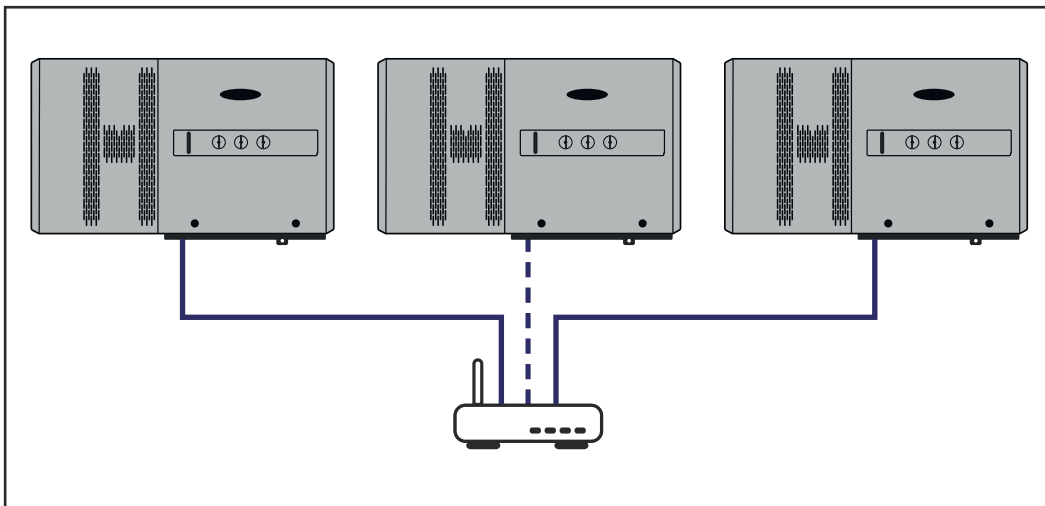
## Připojky LAN

Společnost Fronius doporučuje minimálně kabel CAT 5 STP (stíněný kroucený pár) a maximální vzdálenost 100 m.

CS

### Více střídačů v síti

Síťové kabely střídačů musí být zapojené do hvězdy. Dodržujte maximální délky kabelů a požadavky na ně kladené!



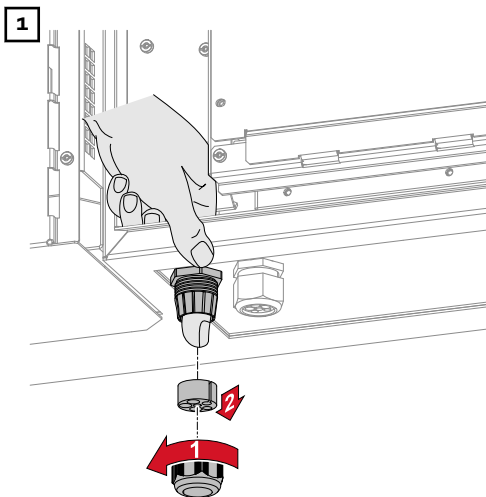
### Vedení kabelů datové komunikace

Aby bylo možné používat připojení k portálu Fronius Solar.web nebo Modbus TCP, musí být každý střídač Tauro připojen přímo k síti přes LAN.

**DŮLEŽITÉ!** Jsou-li do střídače zavedeny kabely datové komunikace, respektujte následující body:

- Podle počtu a průřezu zavedených kabelů datové komunikace odstraňte záslepky z těsnicích vložek a nasadte kabely datové komunikace.
- Do volných otvorů v těsnicí vložce bezpodmínečně nasadte příslušné záslepky.

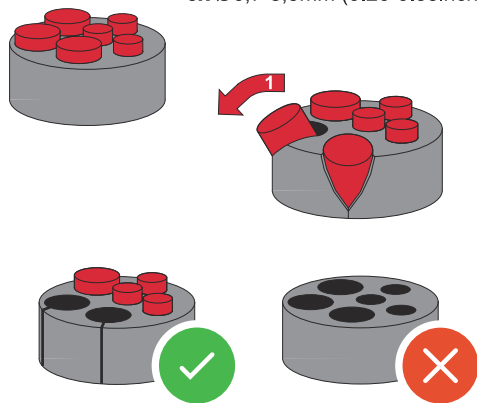
**Upozornění!** Pokud nejsou záslepky nasazeny nebo jsou nasazeny nesprávně, nelze zaručit stupeň krytí IP65.



Uvolněte převlečnou matici odlehčení tahu a z vnitřní části přístroje vytlačte ven těsnicí kroužek se záslepkami.

2

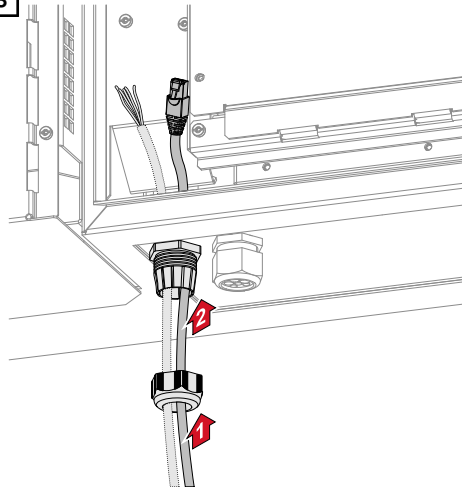
3x Ø4,9-5,5mm (0.19-0.22inch)  
3x Ø6,7-8,5mm (0.26-0.33inch)



Na místě, kde se má odstranit záslepka, těsnicí kroužek roztáhněte.

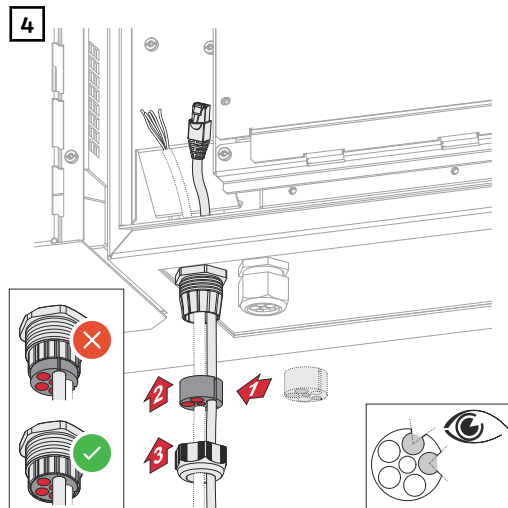
\* Záslepku vyjměte pohybem do strany.

3



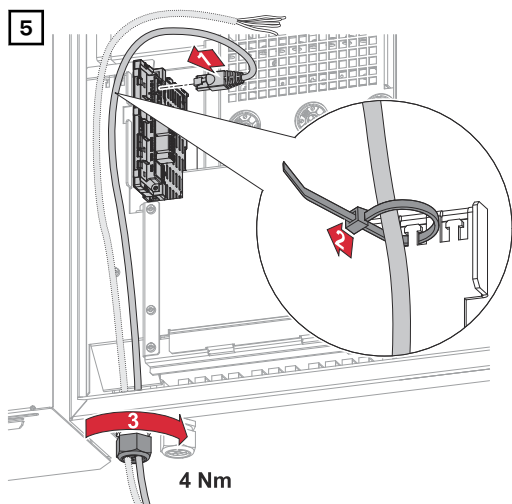
Datový kabel vedte nejdříve převlečnou maticí odlehčení tahu a následně otvorem v plášti přístroje.

4



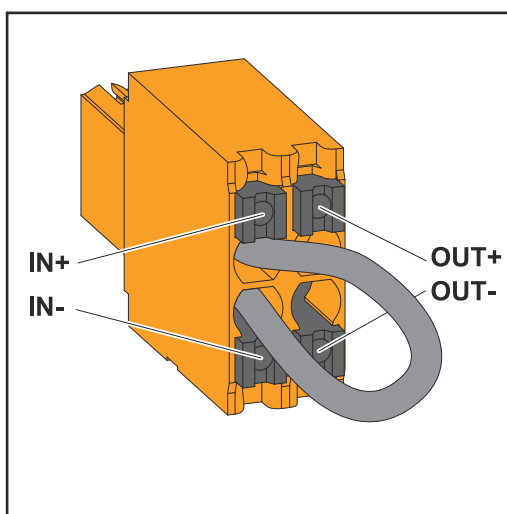
Mezi převlečnou maticí a otvor v plášti přístroje nasadte těsnicí kroužek. Datový kabel zatlačte do kabelové průchodky v těsnění. Potom těsnění zatlačte až ke spodní hraně odlehčení tahu.





Zapojte datový kabel s pohyblivou smyčkou v části pro datovou komunikaci a utáhněte převlečnou matici utahovacím momentem min. 2,5 a max. 4 Nm.

**WSD (Wired Shut Down)**

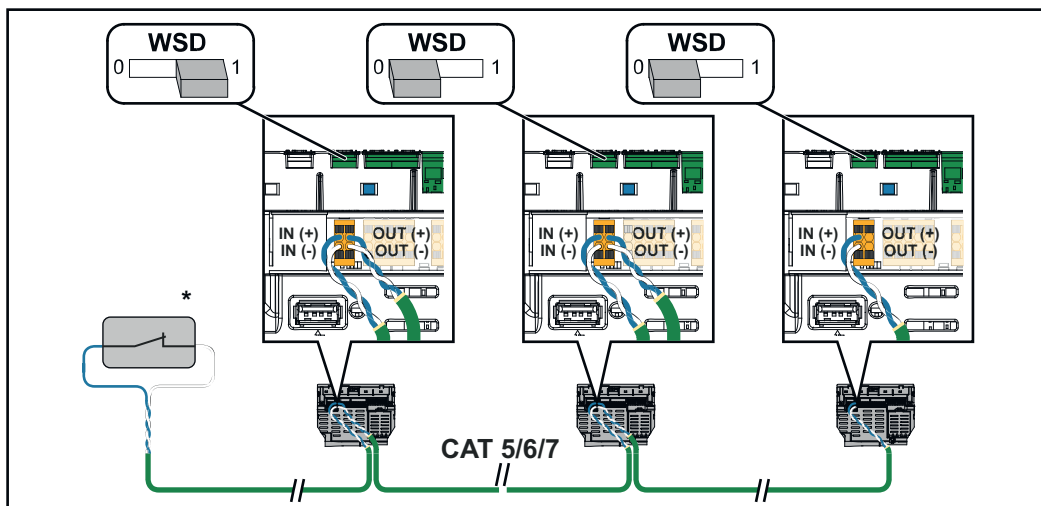


**DŮLEŽITÉ!**

Zasouvací přípojná svorka WSD v přípojovací části střídače se standardně dodává s přemostěním nainstalovaným ve výrobním závodu. Při instalaci spouštěcího zařízení nebo řetězce WSD je nutné toto přemostění odstranit.

U prvního střídače s připojeným spouštěcím zařízením z řetězce WSD musí být spínač WSD nastaven do polohy 1 (Master). U všech ostatních střídačů je spínač WSD nastaven do polohy 0 (Slave).

Max. vzdálenost mezi dvěma přístroji: 100 m  
Max. počet přístrojů: 28



\* Beznapěťový kontakt spouštěcího zařízení (např. centrální ochrana sítě a systému). Při použití několika beznapěťových kontaktů v řetězci WSD je třeba tyto kontakty zapojit sériově.

# První uvedení do provozu

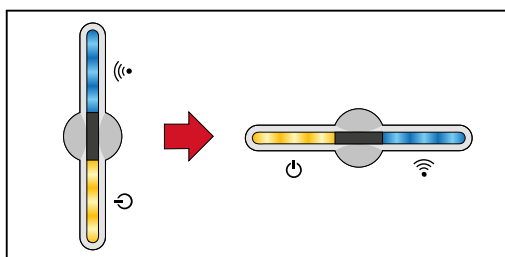
## První uvedení střídače do provozu

Při prvním uvedení střídače do provozu je nutné zadat různá nastavení Setup.

Pokud bude nastavení zrušeno před dokončením, zadaná data nebudou uložena a znovu se zobrazí úvodní obrazovka s průvodcem instalací. Při přerušení, např. v důsledku výpadku sítě, budou data uložena. Uvedení do provozu bude po obnovení dodávky energie pokračovat od místa přerušení. Když dojde k přerušení nastavení, dodává střídač do sítě max. 500 W a provozní kontrolka LED bliká žlutě.

Nastavení země je možné provést pouze při prvním uvedení střídače do provozu. Pokud je nutné nastavení země dodatečně změnit, kontaktujte pracovníky instalační společnosti / technické podpory.

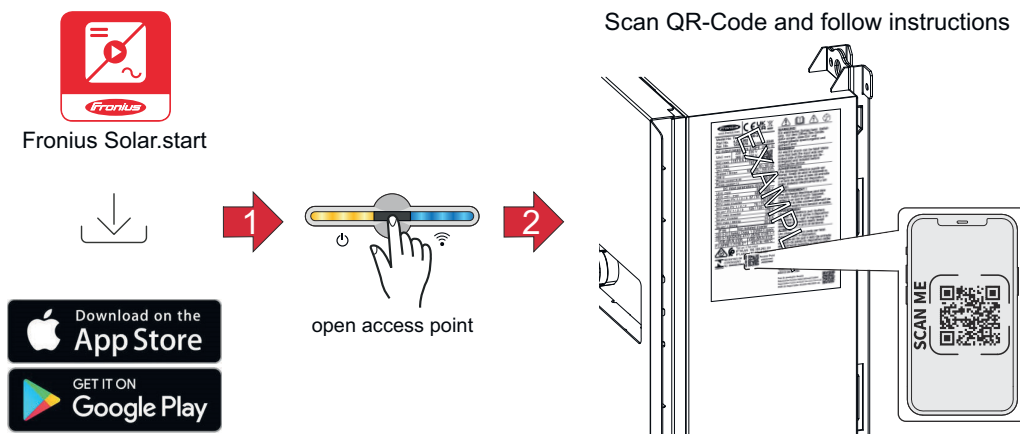
## Zobrazení kontroly a monitoringu systému Fronius (Pilot)



Za účelem jednoduššího znázornění je svislá montážní poloha PC-Boardu Pilot (kontrolky LED) v následujícím textu zobrazena vodorovně.

## Instalace pomocí aplikace

K instalaci je nutná aplikace „Fronius Solar.start“. Aplikace je dostupná na různých platformách, aby odpovídala příslušnému koncovému zařízení, na kterém se bude instalace provádět.

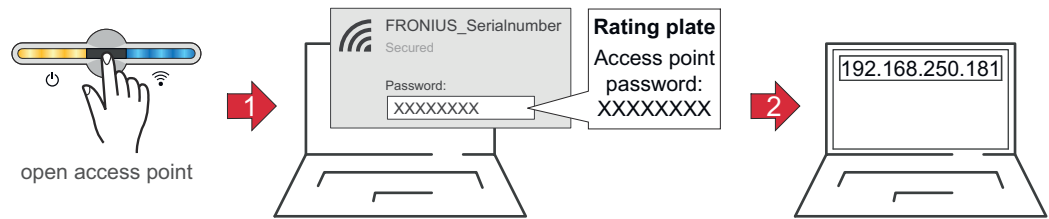


- 1 Stáhněte a instalujte aplikaci Fronius Solar.start.
- 2 Otevřete přístupový bod dotykem senzoru → kontrolka LED komunikace bliká modře.
- 3 Otevřete aplikaci Solar.start a postupujte podle průvodce instalací. Pro připojení ke střídači naskenujte QR kód na výkonovém štítku pomocí smartphonu nebo tabletu.
- 4 Přidejte systémové komponenty v aplikaci Solar.web a uveďte fotovoltaický systém do provozu.

Průvodce sítí a nastavení produktu lze provádět nezávisle na sobě. Průvodce instalací aplikace Solar.web vyžaduje síťové připojení.

## Instalace pomocí webového prohlížeče

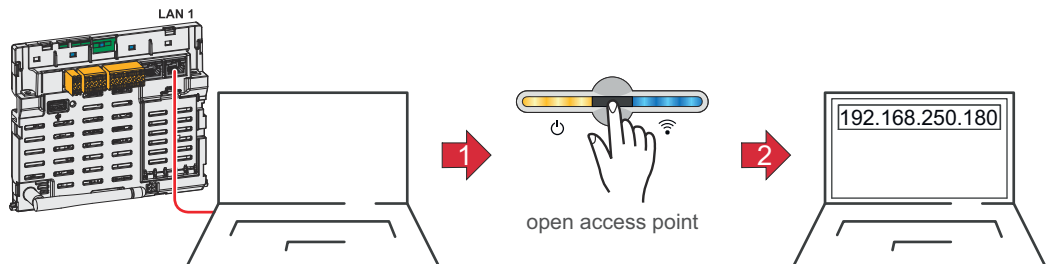
### WLAN:



- 1 Dotykem senzoru otevřete přístupový bod Access Point → kontrolka LED komunikace bliká modře.
- 2 V nastaveních sítě vytvořte připojení ke střídači (střídač je zobrazen s názvem „FRONIUS\_“ a sériovým číslem).
- 3 Zadejte heslo z výkonového štítku a potvrďte je.  
**DŮLEŽITÉ!**  
Při zadávání hesla v systému Windows 10 je nejdříve nutné aktivovat odkaz „Připojení pomocí síťového bezpečnostního klíče“, abyste mohli vytvořit připojení pomocí hesla.
- 4 Do adresního řádku prohlížeče zadejte adresu IP 192.168.250.181 a potvrďte ji. Otevře se průvodce instalací.
- 5 V jednotlivých částech postupujte podle průvodce instalací a dokončete instalaci.
- 6 Přiřadte systémové komponenty v aplikaci Solar.web a uveďte fotovoltaický systém do provozu.

Průvodce sítě a nastavení produktu lze provádět nezávisle na sobě. Průvodce instalací aplikace Solar.web vyžaduje síťové připojení.

### Ethernet:

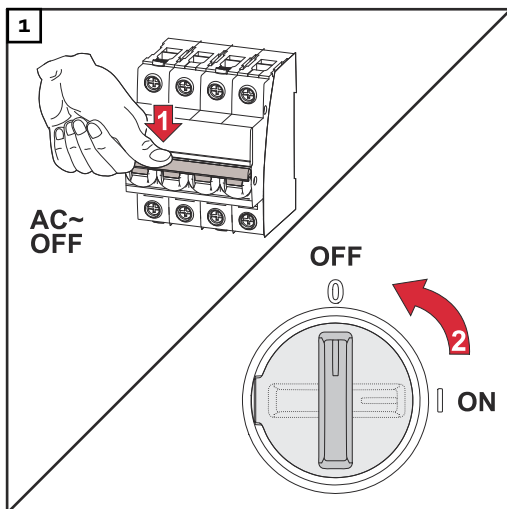


- 1 Připojte střídač (LAN1) pomocí síťového kabelu (CAT5 STP nebo vyšší).
- 2 Jedním dotykem senzoru otevřete přístupový bod Access Point → kontrolka LED komunikace bliká modře.
- 3 Do adresního řádku prohlížeče zadejte adresu IP 169.254.0.180 a potvrďte ji. Otevře se průvodce instalací.
- 4 V jednotlivých částech postupujte podle průvodce instalací a dokončete instalaci.
- 5 Přiřadte systémové komponenty v aplikaci Solar.web a uveďte fotovoltaický systém do provozu.

Průvodce sítě a nastavení produktu lze provádět nezávisle na sobě. Průvodce instalací aplikace Solar.web vyžaduje síťové připojení.

# Odpojení střídače od napájení a jeho nové zapnutí

**Odpojení  
střídače od  
napájení a jeho  
nové zapnutí**



1. Vypněte jistič.
2. Přepněte odpojovač DC do polohy „Vypnuto“.

Pro opětovné uvedení střídače do provozu postupujte podle výše uvedených kroků, ale v opačném pořadí.



# **Nastavení – uživatelské rozhraní střídače**





# Uživatelská nastavení

---

## Přihlášení uživatele

- 1 V prohlížeči otevřete uživatelské rozhraní střídače.
- 2 V nabídce „**Přihlášení**“ se přihlaste pomocí uživatelského jména a hesla nebo v nabídce „**Uživatel**“ klikněte na tlačítko „**Přihlášení uživatele**“ a přihlaste se pomocí uživatelského jména a hesla.

### **DŮLEŽITÉ!**

V závislosti na oprávnění uživatele lze v jednotlivých nabídkách zadat nastavení.

---

## Výběr jazyka

- 1 V nabídce „**Uživatel**“ klikněte na tlačítko „**Jazyk**“ a vyberte požadovaný jazyk.

# Konfigurace přístroje

## Komponenty

Prostřednictvím položky „**Přidat komponenty+**“ se do systému přidají všechny existující komponenty.

### Fotovoltaický generátor

Aktivujte příslušný FV generátor a v příslušném poli zadejte připojený fotovoltaický výkon.

### Primární elektroměr

Pro bezproblémový provoz s dalšími zařízeními na výrobu elektrické energie je důležité, aby byl v místě dodávky instalován elektroměr Fronius Smart Meter. Střídač a další generátory musejí být k veřejné síti připojené přes elektroměr Fronius Smart Meter.

Toto uspořádání má vliv také na chování střídače v noci. Pokud je funkce deaktivována, přepne se střídač do pohotovostního režimu Standby, jakmile již není k dispozici žádný fotovoltaický výkon. Zobrazí se hlášení „Power low“. Střídač se znovu spustí ve chvíli, kdy je k dispozici dostatečný fotovoltaický výkon.

Po připojení elektroměru je nutné nakonfigurovat polohu.

Do jednoho systému lze nainstalovat více elektroměrů Fronius Smart Meter. Pro každý elektroměr Smart Meter je nutné nastavit vlastní adresu.

Hodnota výkonu u elektroměru pro zařízení na výrobu elektrické energie je součtem všech elektroměrů pro zařízení na výrobu elektrické energie. Hodnota výkonu u elektroměru pro spotřebiče je součtem všech elektroměrů pro spotřebiče.

### Ohmpilot

Zobrazí se všechna zařízení Ohmpilot, která jsou v systému dostupná. Vyberte požadovaná zařízení Ohmpilot a prostřednictvím položky „**Přidat**“ je přidejte do systému.

## Funkce a vstupy/ výstupy

### Řízení zatížení

Zde je možné vybrat až čtyři piny pro řízení zatížení. Další nastavení pro řízení zatížení jsou k dispozici v nabídce Řízení zatížení.

Výchozí nastavení: Pin 1

### AUS – Demand Response Mode (DRM)

Zde je možné nastavit piny pro řízení prostřednictvím DRM:

Režim	Popis	Informace	Výchozí pin
DRMO	Střídač se odpojí od sítě	Otevření síťového relé	
	REF GEN		RGO
	COM LOAD		CLO
		DRMO se vyskytuje pouze při přerušení či zkratu ve vedení REF GEN nebo COM LOAD. Nebo při neplatných kombinacích DRM1–DRM8.	

**DŮLEŽITÉ!**

Pokud je funkce Demand Response Mode (DRM) aktivována a není připojené žádné ovládání DRM, přejde střídač do pohotovostního režimu.

**Editor EVU –  
AUS – Demand  
Response Modes  
(DRM)**

Zde je možné při nastavení země Austrálie zadat hodnotu odebraného a odvedeného zdánlivého výkonu.

**Demand Respon-  
se Modes (DRM)**

Zde je možné při nastavení země Austrálie zadat hodnotu odebraného zdánlivého výkonu a odvedeného zdánlivého výkonu.

**Střídač****„Vynucení pohotovostního režimu“**

Při aktivaci této funkce se přeruší režim střídače pro dodávku energie do sítě. To umožňuje vypnutí střídače bez výkonu a ochranu jeho komponent. Po opětovném spuštění střídače se pohotovostní funkce automaticky deaktivuje.

**„PV 1“ a „PV 2“**

Parametr	Rozsah hodnot	Popis
„Režim“	Vyp.	MPP tracker je deaktivován.
	Auto	Střídač používá napětí, při kterém je možný max. výkon MPP trackeru.
	Fix	MPP tracker používá napětí definované v „UDC fix“.
„UDC fix“	80 - 530 V	Střídač používá pevně nastavené napětí, které se používá u MPP trackeru.
„Dynamik Peak Manager“	Vyp.	Funkce je deaktivována.
	Zap.	Celá větev solárních panelů je zkontrolována z hlediska optimalizačního potenciálu a stanovuje nejlepší možné napětí pro režim dodávání energie do sítě.

**„Hromadný řídicí signál“**

Hromadné řídicí signály jsou signály vysílané energetickým závodem k zapínání a vypínání regulovatelných zátěží. V závislosti na instalační situaci může střídač hromadné řídicí signály tlumit nebo zesilovat. V případě potřeby lze proti tomu použít níže uvedená nastavení.

Parametr	Rozsah hodnot	Popis
„Snížení vlivu“	Vyp.	Funkce je deaktivována.
	Zap.	Funkce je aktivována.
„Frekvence hromadného řídicího signálu“	100 - 3000 Hz	Zde se zadává frekvence stanovená energetickým závodem.
„Indukčnost sítě“	0,00001 - 0,00 5 H	Zde se zadává hodnota naměřená v místě dodávky do sítě.

**„Opatření proti chybnému vybavení proudového chrániče / kontrolní jednotky chybového proudu“**

(při použití proudového chrániče 30 mA)

Parametr	Rozsah hodnot	Popis
„Odpojení střídače před vybavením proudového chrániče 30 mA“	0	Žádná opatření proti chybnému vybavení.
	1	Střídač se vypíná při proudu 15 mA, dříve než dojde k vybavení proudového chrániče.

**„Varování Iso“**

Parametr	Rozsah hodnot	Popis
„Varování Iso“	Vyp.	Upozornění na izolaci je deaktivováno.
	Zap.	Upozornění na izolaci je aktivováno. V případě poškození izolace je vydáno varování.
„Režim měření izolace“	Přesně	Monitorování izolace se provádí s nejvyšší přesností a naměřený izolační odpor se zobrazuje na uživatelském rozhraní střídače.
	Rychle	Monitorování izolace se provádí s menší přesností, což zkracuje dobu měření izolace a hodnota izolace se nezobrazuje na uživatelském rozhraní střídače.
„Prahová hodnota pro varování izolace“	10 - 10 000 k $\Omega$	Pokud této prahové hodnoty není dosaženo, zobrazí se na uživatelském rozhraní střídače stavová zpráva 1083.

## Všeobecné informace

### Obecná nastavení

- 1 Do pole „**Název systému**“ zadejte název systému (max. 30 znaků).
- 2 **Je-li aktivována „Automatická synchronizace času“** → vyberte „Oblast časového pásma“ a „Místo časového pásma“. Datum a čas se budou přebírat ze zadaného časového pásma.
- 2 **Je-li deaktivována „Automatická synchronizace času“** → zadejte nebo vyberte „Datum“, „Čas“, „Oblast časového pásma“ a „Místo časového pásma“.
- 3 Klikněte na tlačítko „**Uložit**“.

## Aktualizace

Všechny dostupné aktualizace se zobrazují na stránce výrobku i v části „Vyhledávání souborů ke stažení“ na webu [www.fronius.com](http://www.fronius.com).

### Aktualizace firmwaru

- 1 Přetáhněte soubor firmwaru do pole „Uložit soubor sem“ nebo proveďte výběr prostřednictvím možnosti „Vybrat soubor“.

Aktualizace se spustí.

## Asistent uvedení do provozu

Zde můžete spustit příslušného asistenta uvedení do provozu.

## Obnovení továrního nastavení

### Všechna nastavení

Dojde k resetování všech dat konfigurace s výjimkou nastavení země. Změny nastavení země smí provádět pouze pověřený pracovník.

### Všechna nastavení kromě sítě

Dojde k resetu všech dat konfigurace s výjimkou nastavení země a nastavení sítě. Změny nastavení země smí provádět pouze pověřený pracovník.

## Protokol událostí

### Aktuální hlášení

Zde se zobrazují všechny aktuální události připojených systémových komponent.

### DŮLEŽITÉ!

Události je v závislosti na typu nutné potvrdit symbolem „zaškrtnutí“, aby mohly být dále zpracovány.

### Historie

Zde se zobrazují všechny události připojených systémových komponent, které již nejsou aktivní.

## Informace

V této nabídce se zobrazují všechny informace o systému a aktuální nastavení.

### Uložit jako PDF

- 1 Klikněte na tlačítko „Uložit jako PDF“.

- 2 Vyberte požadované informace pomocí symbolu „zaškrtnutí“ vedle jednotlivých informací nebo pomocí zaškrtnutí „Vybrat vše“.
- 3 Do zadávacího pole zadejte název souboru a klikněte na tlačítko „Uložit“.

Dojde k vytvoření a následnému zobrazení souboru PDF.

---

## Správce licencí

V licenčním souboru jsou uloženy údaje o výkonu i rozsah funkcí střídače. Při výměně střídače, výkonového dílu nebo části pro datovou komunikaci se musí vyměnit také licenční soubor.

### Licencování – online (doporučeno):

Je nutné internetové připojení a dokončená konfigurace portálu Fronius Solar.web.

- 1 Dokončete instalační práce (viz kapitola [První uvedení střídače do provozu](#) na str. 67).
- 2 Vytvořte spojení s uživatelským rozhraním střídače.
- 3 Zadejte sériové číslo a verifikační kód (VCode) vadného i náhradního přístroje. Sériové číslo a VCode jsou uvedeny na výkonovém štítku střídače (viz kapitola [Varovná upozornění a výkonový štítek na přístroji](#) na str. 14).
- 4 Klepněte na tlačítko „Spustit online licencování“.
- 5 Stisknutím tlačítka „Další“ přeskočte položky nabídky Všeobecné obchodní podmínky a Nastavení sítě.

Spustí se aktivace licence.

### Licencování – offline:

Internetové připojení nesmí být navázané. Při licencování – offline se zachovaným internetovým připojením se licenční soubor automaticky načte do střídače. Při načtení licenčního souboru tedy dojde k následující chybě: „Licence už byla nainstalována a asistenta je možné ukončit“.

- 1 Dokončete instalační práce (viz kapitola [První uvedení do provozu](#) na str. 67).
- 2 Vytvořte spojení s uživatelským rozhraním střídače.
- 3 Zadejte sériové číslo a verifikační kód (VCode) vadného i náhradního přístroje. Sériové číslo a VCode jsou uvedeny na výkonovém štítku střídače (viz kapitola [Varovná upozornění a výkonový štítek na přístroji](#) na str. 14).
- 4 Klepněte na tlačítko „Spustit offline licencování“.
- 5 Klepnutím na tlačítko „Načíst servisní soubor“ načtete servisní soubor do koncového zařízení.
- 6 Načtete webovou stránku [licensemanager.solarweb.com](http://licensemanager.solarweb.com) a přihlaste se prostřednictvím uživatelského jména a hesla.
- 7 Přetáhněte nebo načtete servisní soubor do pole „Přetáhněte servisní soubor sem nebo jej načtete kliknutím“.
- 8 Nově vygenerovaný licenční soubor načtete stisknutím tlačítka „Načíst licenční soubor“ do koncového zařízení.
- 9 Přejděte na uživatelské rozhraní střídače a přetáhněte licenční soubor do pole „Uložit licenční soubor sem“ nebo proveďte výběr prostřednictvím možnosti „Vybrat licenční soubor“.

Spustí se aktivace licence.

---

## Podpora

### Aktivace uživatele podpory

- 1 Klikněte na tlačítko „Aktivovat uživatele podpory“.

Uživatel podpory je aktivovaný.

### **DŮLEŽITÉ!**

Uživatel podpory umožňuje výhradně pracovníkům podpory Fronius Technical Support, aby přes zabezpečené připojení prováděli nastavení na střídači. Přístup se deaktivuje tlačítkem „Ukončit přístup uživateli podpory“.

---

#### **Vytvoření informací pro podporu** (pro Fronius Support)

- 1** Klikněte na tlačítko „Vytvoření informací pro podporu“.
- 2** Dojde k automatickému stažení souboru sd.p.cry. Chcete-li spustit ruční stahování, klikněte na tlačítko „Stáhnout informace pro podporu“.

Soubor sd.p.cry je uložen ve složce Stažené soubory.

---

#### **Aktivace dálkové údržby**

- 1** Klikněte na tlačítko „Aktivace dálkové údržby“.

Aktivuje se přístup dálkové údržby pro podporu Fronius Support.

### **DŮLEŽITÉ!**

Přístup dálkové údržby umožňuje přístup ke střídači prostřednictvím zabezpečeného připojení výhradně technické podpoře Fronius Support. V rámci tohoto přístupu se přenášejí diagnostická data, která lze využít při odstraňování problémů. Přístup dálkové údržby aktivujte pouze na žádost podpory Fronius Support.

# Komunikace

---

## Sít

### Adresy serveru pro přenos dat

V případě použití firewallu pro odchozí spojení musejí být pro úspěšný přenos dat povoleny následující protokoly, adresy serverů a porty:

- Tcp fronius-se-iot.azure-devices.net:8883
- Tcp fronius-se-iot-telemetry.azure-devices.net:8883
- Tcp fronius-se-iot-telemetry.azure-devices.net:443
- Udp sera-gen24.fronius.com:1194 (213.33.117.120:1194)
- Tcp cure-se.fronius.com:443
- Tcp firmware-download.fronius.com:443
- Tcp froniuseiot.blob.core.windows.net:443
- Tcp provisioning.solarweb.com:443
- Upd/Tcp O.time.fronius.com:123

Při použití výrobků FRITZ!Box musí být nakonfigurovaný neomezený přístup k internetu. DHCP Lease Time (platnost) se nesmí nastavit na 0 (=nekonečno).

---

### LAN:



### Navázání spojení:

- 1 Zadejte název hostitele.
- 2 Vyberte způsob připojení: „**automatické**“ nebo „**statické**“.
- 3 Při „**statickém**“ způsobu připojení zadejte adresu IP, masku podsítě, DNS a bránu.
- 4 Klikněte na tlačítko „**Připojit**“.

Vytvoří se připojení. Po připojení je třeba zkontrolovat stav připojení (viz kapitolu „**Internetové služby**“ na straně **83**).

---

### WLAN:



### Připojení prostřednictvím WPS:

- 1 Klikněte na tlačítko „**Aktivovat**“.
- 2 Aktivujte WPS na routeru sítě WLAN (viz dokumentaci k routeru sítě WLAN).

Automaticky se vytvoří připojení. Po připojení je třeba zkontrolovat stav připojení (viz kapitolu „**Internetové služby**“ na straně **83**).

### Výběr sítě WLAN a připojení:

Nalezené sítě se zobrazí v seznamu. Po klepnutí na tlačítko pro obnovení ↻ budou znovu vyhledány dostupné sítě WLAN. Prostřednictvím zadávacího pole „**Hledat síť**“ je možné výběrový seznam dále omezit.

- 1 Vyberte síť ze seznamu.
- 2 Vyberte způsob připojení: „**automatické**“ nebo „**statické**“.
- 3 Při „**automatickém**“ způsobu připojení zadejte heslo WLAN a název hostitele.



- 4 Při „**statickém**“ způsobu připojení zadejte adresu IP, masku podsítě, DNS a bránu.
- 5 Klikněte na tlačítko „**Připojit**“.

Vytvoří se připojení. Po připojení je třeba zkontrolovat stav připojení (viz kapitolu „**Internetové služby**“ na straně **83**).

---

#### Access Point (Přístupový bod):



Střídač funguje jako přístupový bod (Access Point). Počítač nebo chytré zařízení se spojí přímo se střídačem. Spojení s internetem není možné. V této nabídce lze přiřadit „**Název sítě (SSID)**“ a „**Síťový klíč (PSK)**“.

Je možné provozovat připojení prostřednictvím sítě WLAN i přístupového bodu Access Point současně.

---

## Modbus

Aby bylo možné používat Modbus TCP nebo připojení na Fronius Solar.web, každý střídač Tauro musí být připojen přímo k síti přes LAN.

#### Rozhraní Modbus RTU 0 / 1

Pokud bude jedno ze dvou rozhraní Modbus RTU nastaveno na hodnotu Slave, budou dostupná následující zadávací pole:

---

#### „Přenosová rychlost“

Přenosová rychlost ovlivňuje rychlost přenosu mezi jednotlivými komponentami připojenými do systému. Při výběru přenosové rychlosti je třeba dbát na to, aby byla na straně odesílatele i příjemce stejná.

---

#### „Parita“

Paritní bit lze použít ke kontrole parity, která slouží ke zjišťování chyb přenosu. Paritní bit může zabezpečit určitý počet bitů. Hodnota paritního bitu (0 nebo 1) se musí u odesílatele vypočítat a u příjemce stejným výpočtem zkontrolovat. Paritní bit lze počítat pro sudou nebo lichou paritu.

---

#### „Typ modelu SunSpec“

V závislosti na modelu SunSpec jsou k dispozici dvě různá nastavení.

**float:** model střídače SunSpec 111, 112, 113, resp. 211, 212, 213.

**int + SF:** model střídače SunSpec 101, 102, 103, resp. 201, 202, 203.

---

#### „Adresa elektroměru“

---

#### „Adresa střídače“

---

#### Slave jako Modbus TCP

Je-li aktivována funkce „**Slave jako Modbus TCP**“, jsou k dispozici následující zadávací pole:

---

#### Port Modbus

Číslo portu TCP, který se použije pro komunikaci Modbus.

---

#### „Typ modelu SunSpec“

V závislosti na modelu SunSpec jsou k dispozici dvě různá nastavení.

**float:** model střídače SunSpec 111, 112, 113, resp. 211, 212, 213.

**int + SF:** model střídače SunSpec 101, 102, 103, resp. 201, 202, 203.

### Řízení střídače prostřednictvím protokolu Modbus

Pokud je tato možnost aktivní, řízení střídače probíhá prostřednictvím protokolu Modbus.

K řízení střídače patří následující funkce:

- Zap./Vyp.
  - Omezení výkonu
  - Nastavení konstantního účinníku (cos phi)
  - Nastavení konstantního jalového výkonu
- 

## Dálkové ovládání

### Dálkové ovládání a profily

Provozovatel sítě / dodavatel energie může prostřednictvím dálkového ovládání ovlivnit výstupní výkon střídače. Předpokladem je aktivní internetové připojení střídače.

Parametr	Rozsah hodnot	Popis
Dálkové ovládání	Vyp.	Dálkové ovládání střídače je deaktivováno.
	Zap.	Dálkové ovládání střídače je aktivováno.
Povolení dálkového ovládání pro regulační účely (Technician)	Deaktivováno / Aktivováno	Funkce <b>Povolení dálkového ovládání pro regulační účely</b> může být pro správný provoz systému povinná. *)
Povolení dálkového ovládání virtuálních elektráren (Customer)	Deaktivováno / Aktivováno	Pokud je funkce <b>Povolení dálkového ovládání pro regulační účely</b> aktivována (nutný přístup Technician), je funkce <b>Povolení dálkového ovládání virtuálních elektráren</b> aktivována automaticky a nelze ji deaktivovat. *)

#### \*) Cloud Control

Virtuální elektrárna je propojení několika zařízení na výrobu elektrické energie. Toto propojení lze ovládat prostřednictvím cloudu přes internet. Předpokladem je aktivní internetové připojení střídače. Přenášejí se data systému.

---

## Fronius Solar API

Fronius Solar API je otevřené rozhraní JSON založené na Ethernetu. Pokud je aktivované, mohou zařízení IOT v místní síti přistupovat k informacím o střídači bez ověření. Z bezpečnostních důvodů je rozhraní ve výrobním nastavení deaktivováno a nemělo by být aktivováno, pokud není potřeba pro použití třetí stranou (např. nabíjecí přístroj pro elektromobily, řešení pro chytré domácnosti...).

Společnost Fronius doporučuje pro monitorování používat službu Fronius Solar.web, která poskytuje zabezpečený přístup ke stavu střídače a informacím o výrobě.

Při aktualizaci firmwaru na verzi 1.14.x bude převzato nastavení Fronius Solar API. U systémů s verzí nižší než 1.14.x je rozhraní Solar API aktivováno, nad touto verzí je deaktivováno, ale lze jej zapnout a vypnout v nabídce.

---

**Internetové  
služby**

Tato nabídka zobrazuje informace o připojeních a aktuálním stavu připojení. V případě problémů s připojením se zobrazí krátký popis chyby.

# Bezpečnostní požadavky a požadavky na síť

## Nastavení země

### **VAROVÁNÍ!**

#### **Nebezpečí způsobené neoprávněnou analýzou chyb a údržbářskými pracemi.**

Následkem mohou být těžká poranění a materiální škody.

- ▶ Analýzu chyb a údržbářské práce na fotovoltaickém systému mohou provádět pouze montážní/servisní technici autorizovaných specializovaných firem v souladu s národními normami a směrnicemi.

### **UPOZORNĚNÍ!**

#### **Riziko neoprávněného přístupu.**

Nesprávně nastavené parametry mohou negativně ovlivnit veřejnou síť a/nebo dodávku energie do sítě na straně střídače a způsobit nesoulad s normou.

- ▶ Úpravy parametrů mohou provádět pouze instalační/servisní technici autorizovaných specializovaných firem.
- ▶ Neposkytujte přístupový kód třetím osobám a/nebo neoprávněným osobám.

### **UPOZORNĚNÍ!**

#### **Riziko v důsledku nesprávně nastavených parametrů.**

Nesprávně nastavené parametry mohou negativně ovlivnit veřejnou síť a/nebo způsobit funkční poruchy, výpadky na straně střídače a nesoulad s normou.

- ▶ Úpravy parametrů mohou provádět pouze instalační/servisní technici autorizovaných specializovaných firem.
- ▶ Parametry lze upravovat pouze tehdy, pokud to provozovatel sítě povolí nebo vyžaduje.
- ▶ Parametry upravujte pouze s ohledem na platné národní normy a/nebo směrnice a specifikace provozovatele sítě.


Část nabídky „Nastavení země“ je určena výhradně pro instalační/servisní techniky autorizovaných specializovaných firem. Chcete-li požádat o přístupový kód požadovaný pro tuto část nabídky, viz kapitolu **Požádat o kódy střídačů v aplikaci Solar.SOS**.

Zvolené nastavení země pro příslušnou zemi obsahuje přednastavené parametry podle platných národních norem a požadavků. V závislosti na místních podmínkách sítě a specifikacích provozovatele sítě může být nutné nastavení zvolené země upravit.

## **Požádat o kódy střídačů v aplikaci Solar.SOS**

Část nabídky „Nastavení země“ je určena výhradně pro instalační/servisní techniky autorizovaných specializovaných firem. Přístupový kód střídače požadovaný pro tuto část nabídky lze vyžádat na portálu Fronius Solar.SOS.

Požádat o kódy střídačů v aplikaci Solar.SOS:

- 1** V prohlížeči vyvolejte [solar-sos.fronius.com](https://solar-sos.fronius.com) .
- 2** Přihlaste se pomocí účtu Fronius
- 3** Vpravo nahoře klikněte na rozevírací nabídku  .
- 4** Vyberte položku nabídky **Zobrazit kódy střídačů**

- 5 Zobrazí se stránka smlouvy, na které je formulář žádosti o přístupový kód pro změnu síťových parametrů u střídačů Fronius
- 6 Vyjádřete souhlas se všeobecnými obchodními podmínkami zaškrtnutím políčka **Ano, přečetl/a jsem si všeobecné obchodní podmínky a souhlasím s nimi** a kliknutím na tlačítko **Potvrdit a odeslat**
- 7 Poté lze kódy vyvolat v rozbalovací nabídce vpravo nahoře pod položkou **Zobrazit kódy střídačů**

 **POZOR!**

**Riziko neoprávněného přístupu.**

Nesprávně nastavené parametry mohou negativně ovlivnit veřejnou síť a/nebo dodávku energie do sítě na straně střídače a způsobit nesoulad s normou.

- ▶ Úpravy parametrů mohou provádět pouze instalační/servisní technici autorizovaných specializovaných firem.
- ▶ Neposkytujte přístupový kód třetím osobám a/nebo neoprávněným osobám.

**Omezení  
dodávky do sítě**

Vzhledem k hardwarovým omezením nemůže Fronius Tauro snížit výkon na 0 %, ale pouze na 0,5 až 1 %.

Dodavatel elektřiny nebo provozovatel sítě mohou nařídit omezení dodávek energie do sítě na střídač (např. max. 70 % kWp nebo max. 5 kW).

Omezení dodávky do sítě přitom zohledňuje vlastní spotřebu, dříve než dojde k omezení výkonu střídače:

Pro omezení dodávky do sítě jsou dvě možnosti:

- a) Jednoduché omezení výkonu střídače prostřednictvím elektroměru Fronius Smart Meter
- b) Omezení výkonu prostřednictvím externího systému Plant Controller

Následující vzorce pomohou zjistit, které řešení se může použít:

$P_{STn}$  ... výkon střídače n

$0 \% P_{ST1} + 100 \% P_{ST2} + 100 \% P_{ST3...} \leq \text{limit pro dodávku do sítě} \rightarrow \text{řešení a)}$

$0 \% P_{ST1} + 100 \% P_{ST2} + 100 \% P_{ST3...} > \text{limit pro dodávku do sítě} \rightarrow \text{řešení b)}$

**Řešení a) – Omezení výkonu jednoho střídače**

Požadavky lze splnit, pokud se omezením výkonu jednoho střídače na  $\geq 0$  % dosáhne předepsaného limitu pro dodávku do sítě.

*Příklad:*

*V systému se nachází 3 střídače: 1x Fronius Tauro 100 kW, 2x Fronius Tauro 50 kW. Předepsaný limit pro dodávku do sítě v předávacím místě nesmí překročit 100 kW.*

*Řešení:*

*Fronius Tauro je možné regulovat na 0 % výstupního výkonu, aby byl splněn limit pro dodávku do sítě. Výkony obou zbývajících střídačů nebudou omezeny a tyto střídače mohou kdykoli neomezeně dodávat energii do sítě.*

Pokud omezení výkonu jednoho střídače na 0 % nestačí, je nutné použít řešení b).

**Řešení b) – Integrace systému Plant Controller**

Toto řešení se používá, pokud požadavky provozovatele sítě není možné splnit omezením výkonu jednoho střídače nebo pokud se vyžaduje trvalý přístup (např.:

vzdálené vypnutí). V takovém případě se doporučuje integrace systému PLANT CONTROLLER.

Podrobný technický přehled k tomuto řešení najdete na [www.fronius.com](http://www.fronius.com) pod heslem „Řízení dodávky do sítě“.

Abyste kromě monitorovací funkce SYSTÉMU PLANT CONTROLLER mohli využívat i výhod portálu Fronius Solar.web, lze dodatečně instalovat Fronius Smart Meter. Integrace elektroměru Fronius Smart Meter zajistí, že údaje fotovoltaického systému o spotřebě a dodávkách do sítě se zobrazí na portálu Fronius Solar.web a budou připravené pro analýzu.

---

#### **Vstupy/výstupy pro řízení výkonu**

#### **Všeobecné informace**

V této nabídce se zadávají příslušná nastavení pro provozovatele sítě. Lze nastavit omezení činného výkonu v % a/nebo omezení účinníku.

#### **DŮLEŽITÉ!**

Pro nastavení v této položce nabídky vyberte uživatele „**Technik**“, zadejte a potvrďte heslo pro uživatele „**Technik**“. Nastavení v této nabídce mohou provádět pouze vyškolení odborní pracovníci!

„**Vstupní schéma**“ (obsazení jednotlivých vstupů a výstupů)

1x kliknout = bílá (rozepnutý kontakt)

2x kliknout = modrá (sepnutý kontakt)

3x kliknout = šedá (nepoužije se)

„**Účinník (cos phi)**“

„**ind**“ = induktivní

„**cap**“ = kapacitní

„**Zpětná vazba provozovatele sítě**“

při aktivovaném předpisu se musí nakonfigurovat výstup „**Zpětná vazba provozovatele sítě**“ (doporučen pin 1) (např. pro provoz signalizačního zařízení).

Pro „**Import**“ nebo „**Export**“ se používá datový formát \*.fpc.

---

#### **Řídící priority**

Slouží k nastavení řídicích priorit pro přijímač hromadného řídicího signálu, omezení dodávky a řízení prostřednictvím protokolu Modbus.

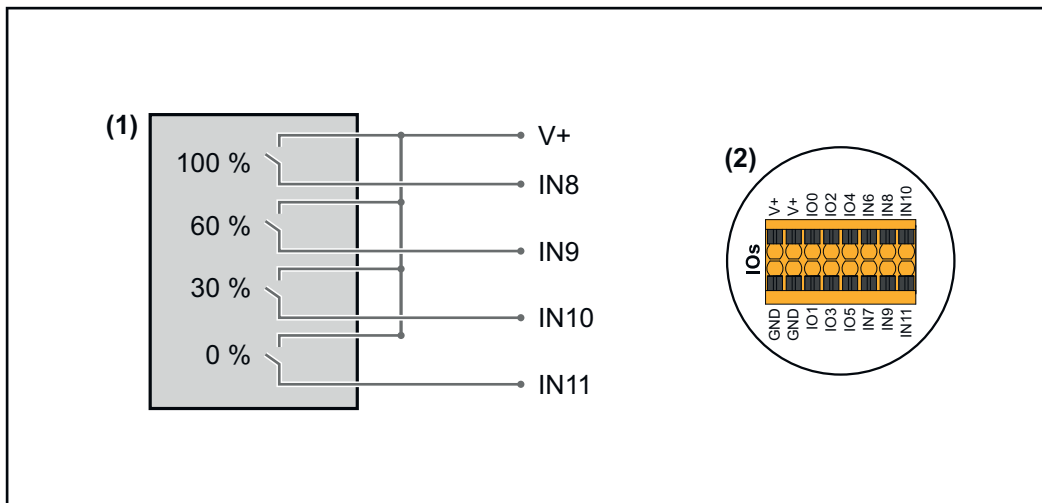
1 = nejvyšší priorita, 3 = nejnižší priorita

---

#### **Schéma připojení – 4 relé**

Přijímače hromadného řídicího signálu a přípojnou svorku vstupů/výstupů střídače lze vzájemně propojit podle schématu připojení.

Pokud je vzdálenost mezi střídačem a přijímačem hromadného řídicího signálu větší než 10 m, doporučuje se použít minimálně kabel CAT 5 a stínění je nutné na jedné straně připojit k zasouvací přípojně svorce části pro datovou komunikaci (SHIELD).



- (1) Přijímač hromadného řídicího signálu s 4 relé, pro omezení činného výkonu.
- (2) Vstupy/výstupy části pro datovou komunikaci.

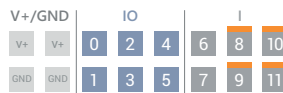
**Použijte předem nakonfigurovaný soubor pro provoz s 4 relé:**

- 1** Načtěte soubor (.fpc) při **provozu s 4 relé** do koncového zařízení.
- 2** Načtěte soubor (.fpc) v nabídce „Vstupy/výstupy pro řízení výkonu“ prostřednictvím tlačítka „Import“.
- 3** Klikněte na tlačítka „Uložit“.

Nastavení pro provoz s 4 relé se uloží.

# Nastavení vstupů/výstupů pro řízení výkonu – 4 relé

## I/O Power Management



DNO Feedback  
not used

### DNO Rules

**Rule 1**

IO pins: 0, 2, 4, 6, 8, 10, 1, 3, 5, 7, 9, 11

Active Power: 100

Power Factor (cos φ): 1, cap

DNO Feedback:

**Rule 2**

IO pins: 0, 2, 4, 6, 8, 10, 1, 3, 5, 7, 9, 11

Active Power: 60

Power Factor (cos φ): 1, cap

DNO Feedback:

**Rule 3**

IO pins: 0, 2, 4, 6, 8, 10, 1, 3, 5, 7, 9, 11

Active Power: 30

Power Factor (cos φ): 1, cap

DNO Feedback:

**Rule 4**

IO pins: 0, 2, 4, 6, 8, 10, 1, 3, 5, 7, 9, 11

Active Power: 0

Power Factor (cos φ): 1, cap

DNO Feedback:

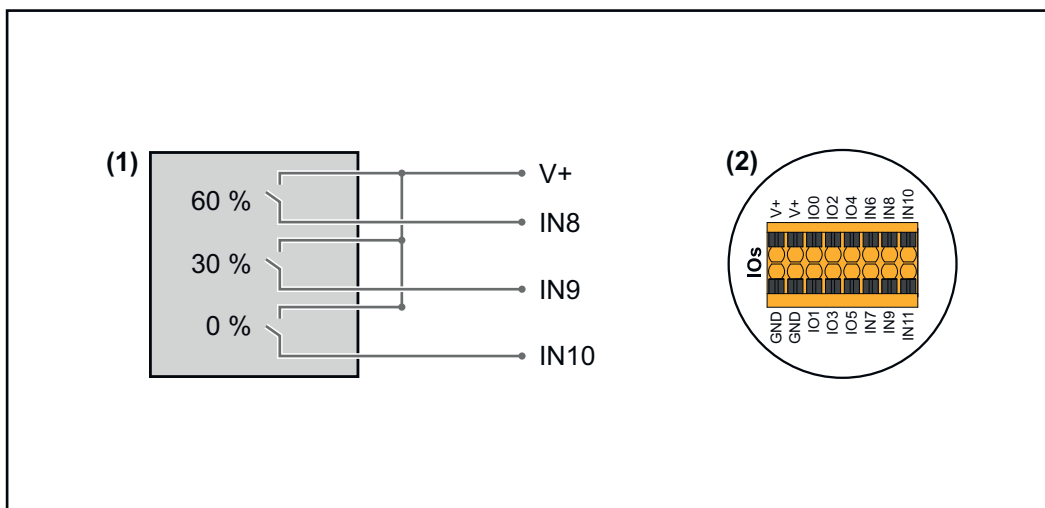
- 0 None
- 1 None
- 2 None
- 3 None
- 4 None
- 5 None
- 6 None
- 7 None
- 8 IO control
- 9 IO control
- 10 IO control
- 11 IO control



## Schéma připojení – 3 relé

Přijímače hromadného řídicího signálu a přípojnou svorku vstupů/výstupů střídače lze vzájemně propojit podle schématu připojení.

Pokud je vzdálenosti mezi střídačem a přijímačem hromadného řídicího signálu větší než 10 m, doporučuje se použít minimálně kabel CAT 5 a stínění je nutné na jedné straně připojit k zasouvací přípojně svorce části pro datovou komunikaci (SHIELD).



- (1) Přijímač hromadného řídicího signálu s 3 relé, pro omezení efektivního výkonu.
- (2) Vstupy/výstupy části pro datovou komunikaci.

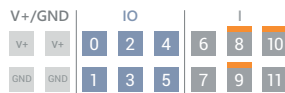
### Použijte předem nakonfigurovaný soubor pro provoz s 3 relé:

- 1 Načtěte soubor (.fpc) při **provozu s 3 relé** do koncového zařízení.
- 2 Načtěte soubor (.fpc) v nabídce „Vstupy/výstupy pro řízení výkonu“ prostřednictvím tlačítka „Import“.
- 3 Klikněte na tlačítka „Uložit“.

Nastavení pro provoz s 3 relé se uloží.

# Nastavení vstupů/výstupů pro řízení výkonu – 3 relé

## I/O Power Management



DNO Feedback  
not used

- 0 None
- 1 None
- 2 None
- 3 None
- 4 None
- 5 None
- 6 None
- 7 None
- 8 IO control
- 9 IO control
- 10 IO control
- 11 None

### DNO Rules

**Rule 1**

IO pins: 0, 2, 4, 6, 8, 10, 1, 3, 5, 7, 9, 11

Active Power: 100

Power Factor (cos φ): 1, cap

DNO Feedback:

**Rule 2**

IO pins: 0, 2, 4, 6, 8, 10, 1, 3, 5, 7, 9, 11

Active Power: 60

Power Factor (cos φ): 1, cap

DNO Feedback:

**Rule 3**

IO pins: 0, 2, 4, 6, 8, 10, 1, 3, 5, 7, 9, 11

Active Power: 30

Power Factor (cos φ): 1, cap

DNO Feedback:

**Rule 4**

IO pins: 0, 2, 4, 6, 8, 10, 1, 3, 5, 7, 9, 11

Active Power: 0

Power Factor (cos φ): 1, cap

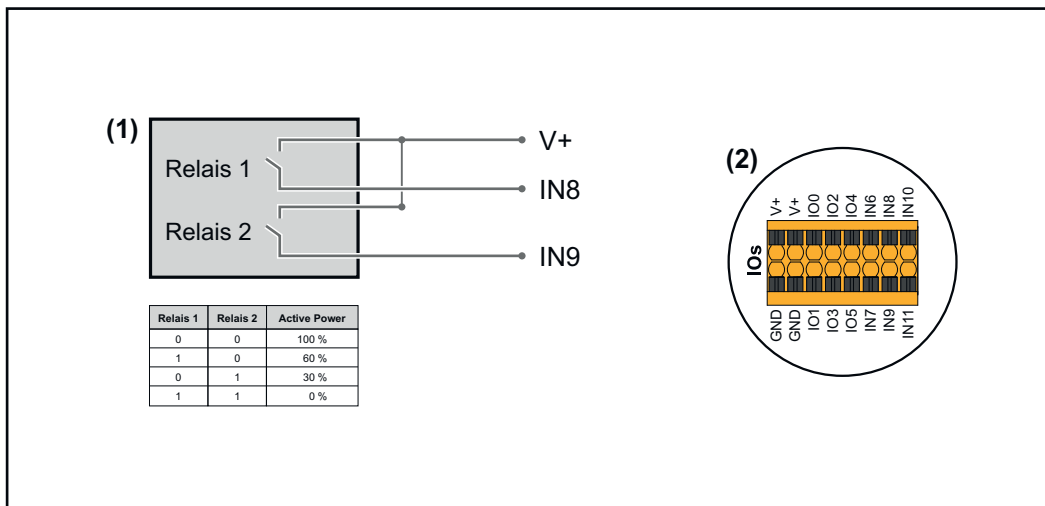
DNO Feedback:

IMPORT EXPORT

## Schéma připojení – 2 relé

Přijímače hromadného řídicího signálu a přípojnou svorku vstupů/výstupů střídače lze vzájemně propojit podle schématu připojení.

Pokud je vzdálenosti mezi střídačem a přijímačem hromadného řídicího signálu větší než 10 m, doporučuje se použít minimálně kabel CAT 5 a stínění je nutné na jedné straně připojit k zasouvací přípojně svorce části pro datovou komunikaci (SHIELD).



- (1) Přijímač hromadného řídicího signálu s 2 relé, pro omezení efektivního výkonu.
- (2) Vstupy/výstupy části pro datovou komunikaci.

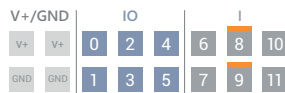
### Použijte předem nakonfigurovaný soubor pro provoz s 2 relé:

- 1 Načtěte soubor (.fpc) při **provozu s 2 relé** do koncového zařízení.
- 2 Načtěte soubor (.fpc) v nabídce „Vstupy/výstupy pro řízení výkonu“ prostřednictvím tlačítka „Import“.
- 3 Klikněte na tlačítka „Uložit“.

Nastavení pro provoz s 2 relé se uloží.

# Nastavení vstupů/výstupů pro řízení výkonu – 2 relé

## I/O Power Management



DNO Feedback  
not used

### DNO Rules

**Rule 1**

0246810

1357911

Active Power  100

Power Factor (cos φ)  1 cap

DNO Feedback

**Rule 2**

0246810

1357911

Active Power  60

Power Factor (cos φ)  1 cap

DNO Feedback

**Rule 3**

0246810

1357911

Active Power  30

Power Factor (cos φ)  1 cap

DNO Feedback

**Rule 4**

0246810

1357911

Active Power  0

Power Factor (cos φ)  1 cap

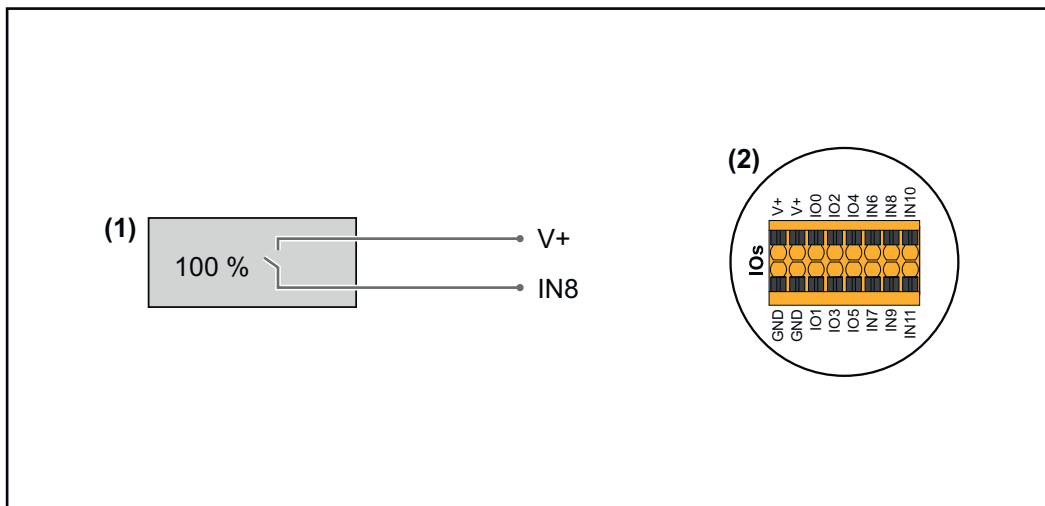
DNO Feedback

- 0 None
- 1 None
- 2 None
- 3 None
- 4 None
- 5 None
- 6 None
- 7 None
- 8 **IO control**
- 9 **IO control**
- 10 None
- 11 None

## Schéma připojení – 1 relé

Přijímače hromadného řídicího signálu a přípojnou svorku vstupů/výstupů střídače lze vzájemně propojit podle schématu připojení.

Pokud je vzdálenosti mezi střídačem a přijímačem hromadného řídicího signálu větší než 10 m, doporučuje se použít minimálně kabel CAT 5 a stínění je nutné na jedné straně připojit k zasouvací přípojně svorce části pro datovou komunikaci (SHIELD).



- (1) Přijímač hromadného řídicího signálu s 1 relé, pro omezení činného výkonu.
- (2) Vstupy/výstupy části pro datovou komunikaci.

### Použijte předem nakonfigurovaný soubor pro provoz s 1 relé:

- 1 Načtěte soubor (.fpc) při **provozu s 1 relé** do koncového zařízení.
- 2 Načtěte soubor (.fpc) v nabídce „Vstupy/výstupy pro řízení výkonu“ prostřednictvím tlačítka „Import“.
- 3 Klikněte na tlačítka „Uložit“.

Nastavení pro provoz s 1 relé se uloží.

# Nastavení vstupů/výstupů pro řízení výkonu – 1 relé

## I/O Power Management



DNO Feedback  
not used

### DNO Rules

**Rule 1** ✕ ⏪ ⏩

0246810

1357911

Active Power ⏪ 100 ⏩

Power Factor (cos φ) 1 cap ▾

DNO Feedback

**Rule 2** ✕ ⏪ ⏩

0246810

1357911

Active Power ⏪ 0 ⏩

Power Factor (cos φ) 1 cap ▾

DNO Feedback

- 0 None
- 1 None
- 2 None
- 3 None
- 4 None
- 5 None
- 6 None
- 7 None
- 8 **IO control**
- 9 None
- 10 None
- 11 None

# Příloha





## Stavové zprávy

### 1006 - ArcDetected (provozní kontrolka LED: bliká žlutě)

- Příčina: Na určitém místě fotovoltaického systému byl detekován oblouk.
- Odstranění: Není nutná žádná činnost. Po 5 minutách se automaticky znovu spustí režim dodávání energie do sítě.

### 1030 – WSD Open (provozní kontrolka LED: svítí červeně)

- Příčina: Přístroj zapojený do řetězce WSD přerušil signální vedení (např. přepětovou ochranu) nebo bylo odstraněno přemostění, které je standardně instalované z výroby, a nebylo instalováno žádné spouštěcí zařízení.
- Odstranění: Při spuštěné přepětové ochraně SPD musí autorizovaná odborná firma střídač opravit.
- NEBO: Instalujte přemostění, které je standardně instalované z výroby, nebo spouštěcí zařízení.
- NEBO: Nastavte spínač WSD (Wired Shut Down) do polohy 1 (WSD-Master).

## VAROVÁNÍ!

### Nebezpečí v důsledku nesprávně provedených prací.

Následkem mohou být těžká poranění a materiální škody.

- ▶ Vestavbu a připojení přepětové ochrany SPD smí podle technických předpisů provádět pouze servisní pracovníci vyškolení společností Fronius.
- ▶ Dodržujte bezpečnostní předpisy.

### 1173 - ArcContinuousFault (provozní kontrolka LED: svítí červeně)

- Příčina: Byl zjištěn oblouk ve fotovoltaickém systému a bylo dosaženo max. počtu automatických připojení během 24 hodin.
- Odstranění: Podržte stisknutý senzor na střídači po dobu 3 sekund (max. 6 sekund).
- NEBO: Na webové stránce střídače potvrďte v nabídce „**Systém**“ → „**Protokol událostí**“ stav „**1173 - ArcContinuousFault**“.
- NEBO: Na webové stránce střídače potvrďte v uživatelské nabídce „**Oznámení**“ stav „**1173 - ArcContinuousFault**“.

## POZOR!

### Nebezpečí v důsledku poškozených komponentů fotovoltaického systému

Následkem mohou být těžká zranění a materiální škody.

- ▶ Před potvrzením stavu „**1173 - ArcContinuousFault**“ je nutné zkontrolovat kompletní fotovoltaický systém, zda nedošlo k jeho poškození.
- ▶ Poškozené komponenty nechte opravit kvalifikovanými odbornými pracovníky.

# Technické údaje

Tauro 50-3-D /  
50-3-P

Vstupní údaje	
Maximální vstupní napětí (při 1000 W/m <sup>2</sup> / -10 °C naprázdno)	1000 V <sub>DC</sub>
Spouštěcí vstupní napětí	200 V <sub>DC</sub>
Rozsah napětí MPP	400 - 870 V <sub>DC</sub>
Počet ovladačů MPP	3
Maximální vstupní proud (I <sub>DC max</sub> ) celkem PV1 / PV2 / PV3 na větev (pouze pro variantu D)	134 A 36 A / 36 A / 72 A 14,5 A (pojistky 20 A) / 22 A (pojistky 30 A)
Max. zkratový proud <sup>8)</sup> celkem PV1 / PV2 / PV3 na větev (pouze pro variantu D)	240 A 72 A / 72 A / 125 A 20 A (pojistky 20 A) / 30 A (pojistky 30 A)
Maximální výkon FV pole (P <sub>PV max</sub> ) celkem PV1 / PV2 / PV3	75 kWp 25 kWp / 25 kWp / 50 kWp
Kategorie přepětí DC	2
Max. zpětný proud střídače do FV pole <sup>3)</sup> varianta D PV1 / PV2 / PV3 varianta P PV1 / PV2 / PV3	72 / 72 / 125 A <sup>4)</sup> 0 / 0 / 0 A <sup>4)</sup>
Max. kapacita pole panelů proti zemi střídač	10000 nF
Max. kapacita pole panelů proti zemi na vstup PV1 / PV2 / PV3	3325 / 3325 / 6650 nF
Mezní hodnota zkoušky izolačního odporu mezi polem panelů a zemí (při expedici) <sup>7)</sup>	34 kΩ
Nastavitelný rozsah zkoušky izolačního odporu mezi polem panelů a zemí <sup>6)</sup>	10 - 10000 kΩ
Mezní hodnota a vypínací čas monitorování náhlého chybového proudu (při expedici)	30 / 300 mA / ms 60 / 150 mA / ms 90 / 40 mA / ms
Mezní hodnota a vypínací čas monitorování nepřetržitého chybového proudu (při expedici)	450 / 300 mA / ms
Nastavitelný rozsah nepřetržitého monitorování chybového proudu <sup>6)</sup>	30 - 1000 mA
Cyklické opakování zkoušky izolačního odporu (při expedici)	24 h
Nastavitelný rozsah pro cyklické opakování zkoušky izolačního odporu	-

Výstupní údaje	
Rozsah síťového napětí	180 - 270 V <sub>AC</sub>
Jmenovité síťové napětí	220 V <sub>AC</sub>   230 V <sub>AC</sub> <sup>1)</sup>
Jmenovitý výkon	50 kW
Jmenovitý zdánlivý výkon	50 kVA
Jmenovitá frekvence	50 / 60 Hz <sup>1)</sup>
Maximální výstupní proud / fáze	76 A
Počáteční zkratový střídavý proud / fáze I <sub>K</sub>	76 A
Účinník cos phi	0 - 1 ind./kap. <sup>2)</sup>
Síťové připojení	3~ (N)PE 380/220 V <sub>AC</sub> 3~ (N)PE 400/230 V <sub>AC</sub>
Uzemňovací systémy	TT (povoleno, pokud UN_PE < 30V) TN-S (povoleno) TN-C (povoleno) TN-C-S (povoleno) IT (není povoleno)
Maximální výstupní výkon	50 kW
Jmenovitý výstupní výkon	50 kW
Jmenovitý výstupní proud / fáze	75,8 A / 72,5 A
Činitel zkreslení	< 3 %
Kategorie přepětí AC	3
Spínací proud <sup>5)</sup>	228 A špička / 26,6 A rms po 3,2 ms <sup>4)</sup>
Max. výstupní chybový proud za časový interval	44,7 A / 16,24 ms

Všeobecné údaje	
Ztracený výkon v nočním provozu = spotřeba v pohotovostním režimu	15 W
Evropská účinnost (400 / 600 / 800 / 870 V <sub>DC</sub> )	97,8 / 98,3 / 97,9 / 97,7 %
Maximální účinnost	98,5 %
Třída ochrany	1
Třída EMC	B
Stupeň znečištění	3
Přípustná okolní teplota se zabudovaným volitelným odpojovačem AC	-40 °C až +65 °C -35 °C až +65 °C
Přípustná skladovací teplota	-40 °C až +70 °C
Relativní vlhkost vzduchu	0 - 100%
Hladina akustického tlaku (600 V <sub>DC</sub> )	68,4 dB(A) (ref. 20 μPA)
Krytí	IP65
Rozměry (výška x šířka x hloubka)	755 x 1109 x 346 mm
Hmotnost	98 kg

Všeobecné údaje	
Topologie střídače	neizolovaná beztransformátorová
Bezpečnostní zařízení	
Odpojovač DC	integrováný
Princip chlazení	řízené nucené větrání
RCMU <sup>9)</sup>	integrované
Měření izolace DC vedení <sup>9)</sup>	integrované <sup>2)</sup>
Chování při přetížení	posunutí pracovního bodu omezení výkonu
Aktivní zjišťování ostrovů	metoda frekvenčního posuvu
AFCI (jen pro variantu D s jištěním 15/20 A)	volitelně
Klasifikace AFPE (AFCI) (podle IEC63027) <sup>9)</sup> (jen pro variantu D s jištěním 15/20 A)	= F-I-AFPE-1-4/3/7-3 Kompletní kryt Integrovaný AFPE 1 monitorovaná větev na vstupní port 4/3/7 vstupních portů na kanál (AFD1: 4, AFD2: 3, AFD3: 7) 3 monitorované kanály

### Tauro Eco 50-3-D / 50-3-P

Vstupní údaje	
Maximální vstupní napětí (při 1000 W/m <sup>2</sup> / -10 °C naprázdno)	1000 V <sub>DC</sub>
Spouštěcí vstupní napětí	650 V <sub>DC</sub>
Rozsah napětí MPP	580 - 930 V <sub>DC</sub>
Počet ovladačů MPP	1
Maximální vstupní proud: (I <sub>DC max</sub> ) celkem PV1 / PV2 na větev (pouze pro variantu D)	87,5 A 75 A / 75 A 14,5 A (pojistky 20 A) / 22 A (pojistky 30 A)
Max. zkratový proud <sup>8)</sup> celkem PV1 / PV2 na větev (pouze pro variantu D)	178 A 125 A / 125 A 20 A (pojistky 20 A) / 30 A (pojistky 30 A)
Maximální výkon FV pole: (P <sub>PV max</sub> ) celkem PV1 / PV2	75 kW <sub>p</sub> 60 kW <sub>p</sub> / 60 kW <sub>p</sub>
Kategorie přepětí DC	2
Max. zpětný proud střídače do FV pole <sup>3)</sup>	125 A <sup>4)</sup>
Max. kapacita pole panelů proti zemi střídač	10000 nF

Vstupní údaje	
Max. kapacita pole panelů proti zemi na vstup PV1 / PV2	7980 / 7980 nF
Mezní hodnota zkoušky izolačního odporu mezi polem panelů a zemí (při expedici) <sup>7)</sup>	34 kΩ
Nastavitelný rozsah zkoušky izolačního odporu mezi polem panelů a zemí <sup>6)</sup>	10 - 10000 kΩ
Mezní hodnota a vypínací čas monitorování náhlého chybového proudu (při expedici)	30 / 300 mA / ms 60 / 150 mA / ms 90 / 40 mA / ms
Mezní hodnota a vypínací čas monitorování nepřetržitého chybového proudu (při expedici)	450 / 300 mA / ms
Nastavitelný rozsah nepřetržitého monitorování chybového proudu <sup>6)</sup>	30 - 1000 mA
Cyklické opakování zkoušky izolačního odporu (při expedici)	24 h
Nastavitelný rozsah pro cyklické opakování zkoušky izolačního odporu	-

Výstupní údaje	
Rozsah síťového napětí	180 - 270 V <sub>AC</sub>
Jmenovité síťové napětí	220 V <sub>AC</sub>   230 V <sub>AC</sub> <sup>1)</sup>
Jmenovitý výkon	50 kW
Jmenovitý zdánlivý výkon	50 kVA
Jmenovitá frekvence	50 / 60 Hz <sup>1)</sup>
Maximální výstupní proud / fáze	76 A
Počáteční zkratový střídavý proud / fáze I <sub>K</sub>	76 A
Účinník cos phi	0 - 1 ind./kap. <sup>2)</sup>
Síťové připojení	3~ (N)PE 380/220 V <sub>AC</sub> 3~ (N)PE 400/230 V <sub>AC</sub>
Uzemňovací systémy	TT (povoleno, pokud UN_PE < 30V) TN-S (povoleno) TN-C (povoleno) TN-C-S (povoleno) IT (není povoleno)
Maximální výstupní výkon	50 kW
Jmenovitý výstupní výkon	50 kW
Jmenovitý výstupní proud / fáze	75,8 A / 72,5 A
Činitel zkreslení	< 3 %
Kategorie přepětí AC	3
Spínací proud <sup>5)</sup>	209 A špička / 30,5 A rms po 2,1 ms <sup>4)</sup>
Max. výstupní chybový proud za časový interval	37,2 A / 19,4 ms

<b>Všeobecné údaje</b>	
Ztracený výkon v nočním provozu = spotřeba v pohotovostním režimu	15 W
Evropská účinnost (580 / 800 / 930 V <sub>DC</sub> )	98,2 / 97,7 / 97,3 %
Maximální účinnost	98,5 %
Třída ochrany	1
Třída EMC	B
Stupeň znečištění	3
Přípustná okolní teplota se zabudovaným volitelným odpojovačem AC	-40 °C až +65 °C -35 °C až +65 °C
Přípustná skladovací teplota	-40 °C až +70 °C
Relativní vlhkost vzduchu	0 - 100%
Hladina akustického tlaku (580 V <sub>DC</sub> )	68,5 dB(A) (ref. 20 µPA)
Krytí	IP65
Rozměry (výška x šířka x hloubka)	755 x 1109 x 346 mm
Hmotnost	80 kg
Topologie střídače	neizolovaná beztransformátorová

<b>Bezpečnostní zařízení</b>	
Odpojovač DC	integrováný
Princip chlazení	řízené nucené větrání
RCMU <sup>9)</sup>	integrované
Měření izolace DC vedení <sup>9)</sup>	integrované <sup>2)</sup>
Chování při přetížení	posunutí pracovního bodu omezení výkonu
Aktivní zjišťování ostrovů	metoda frekvenčního posuvu
AFCI (jen pro variantu D s jištěním 15/20 A)	volitelně
Klasifikace AFPE (AFCI) (podle IEC63027) <sup>9)</sup> (jen pro variantu D s jištěním 15/20 A)	= F-I-AFPE-1-7/7-2 Kompletní kryt Integrovaný AFPE 1 monitorovaná větev na vstupní port 7/7 vstupních portů na kanál (AFD1: 7, AFD2: 7) 2 monitorované kanály

**Tauro Eco 99-3-D / 99-3-P**

<b>Vstupní údaje</b>	
Maximální vstupní napětí (při 1000 W/m <sup>2</sup> / -10 °C naprázdno)	1000 V <sub>DC</sub>
Spouštěcí vstupní napětí	650 V <sub>DC</sub>

Vstupní údaje	
Rozsah napětí MPP	580 - 930 V <sub>DC</sub>
Počet ovladačů MPP	1
Maximální vstupní proud (I <sub>DC max</sub> ) celkem varianta P PV1 / PV2 varianta D PV1 / PV2 / PV3 na větev (pouze pro variantu D)	175 A 100 A / 100 A 75 A / 75 A / 75 A 14,5 A (pojistky 20 A) / 22 A (pojistky 30 A)
Max. zkratový proud 8) varianta P celkem varianta D celkem PV1 / PV2 / (PV3 pouze pro variantu D) na větev (pouze pro variantu D)	250 A 355 A 125 A / 125 A / 125 A 20 A (pojistky 20 A) / 30 A (pojistky 30 A)
Maximální výkon FV pole (P <sub>PV max</sub> ) celkem varianta P PV1 / PV2 varianta D PV1 / PV2 / PV3	150 kWp 79 kWp / 79 kWp 57 kWp / 57 kWp / 57 kWp
Kategorie přepětí DC	2
Max. zpětný proud střídače do FV pole 3) varianta P celkem varianta D celkem	125 A <sup>4)</sup> 250 A <sup>4)</sup>
Max. kapacita pole panelů proti zemi střídač	19998 nF
Max. kapacita pole panelů vůči zemi na vstup P varianta PV1 / PV2 na vstup D varianta PV1 / PV2 / PV3	10507 / 10507 nF 7581 / 7581 / 7581 nF
Mezní hodnota zkoušky izolačního odporu mezi polem panelů a zemí (při expedici) 7)	34 kΩ
Nastavitelný rozsah zkoušky izolačního odporu mezi polem panelů a zemí 6)	10 - 10000 kΩ
Mezní hodnota a vypínací čas monitorování náhlého chybového proudu (při expedici)	30 / 300 mA / ms 60 / 150 mA / ms 90 / 40 mA / ms
Mezní hodnota a vypínací čas monitorování nepřetržitého chybového proudu (při expedici)	900 / 300 mA / ms
Nastavitelný rozsah nepřetržitého monitorování chybového proudu 6)	30 - 1000 mA
Cyklické opakování zkoušky izolačního odporu (při expedici)	24 h
Nastavitelný rozsah pro cyklické opakování zkoušky izolačního odporu	-

Výstupní údaje	
Rozsah síťového napětí	180 - 270 V <sub>AC</sub>
Jmenovité síťové napětí	220 V <sub>AC</sub>   230 V <sub>AC</sub> <sup>1)</sup>
Jmenovitý výkon	99,99 kW
Jmenovitý zdánlivý výkon	99,99 kVA

<b>Výstupní údaje</b>	
Jmenovitá frekvence	50 / 60 Hz <sup>1)</sup>
Maximální výstupní proud / fáze	152 A
Počáteční zkratový střídavý proud / fáze $I_K$	152 A
Účinník $\cos \phi$	0 - 1 ind./kap. <sup>2)</sup>
Síťové připojení	3~ (N)PE 380/220 V <sub>AC</sub> 3~ (N)PE 400/230 V <sub>AC</sub>
Uzemňovací systémy	TT (povoleno, pokud UN_PE < 30V) TN-S (povoleno) TN-C (povoleno) TN-C-S (povoleno) IT (není povoleno)
Maximální výstupní výkon	99,99 kW
Jmenovitý výstupní výkon	99,99 kW
Jmenovitý výstupní proud / fáze	151,5 A / 144,9 A
Činitel zkreslení	< 3 %
Kategorie přepětí AC	3
Spínací proud <sup>5)</sup>	244 A špička / 27,2 A rms po 3,2 ms <sup>4)</sup>
Max. výstupní chybový proud za časový interval	93,9 A / 22 ms

<b>Všeobecné údaje</b>	
Ztracený výkon v nočním provozu = spotřeba v pohotovostním režimu	15 W
Evropská účinnost (580 / 800 / 930 V <sub>DC</sub> )	98,2 / 97,7 / 97,3 %
Maximální účinnost	98,5 %
Třída ochrany	1
Třída EMC	B
Stupeň znečištění	3
Přípustná okolní teplota se zabudovaným volitelným odpojovačem AC	-40 °C až +65 °C -35 °C až +65 °C
Přípustná skladovací teplota	-40 °C až +70 °C
Relativní vlhkost vzduchu	0 - 100%
Hladina akustického tlaku (580 V <sub>DC</sub> / 930 V <sub>DC</sub> )	74,4 / 79,3 dB(A) (ref. 20 μPA)
Krytí	IP65
Rozměry (výška x šířka x hloubka)	755 x 1109 x 346 mm
Hmotnost	109 kg
Topologie střídače	neizolovaná beztransformátorová



Bezpečnostní zařízení	
Odpojovač DC	integrováný
Princip chlazení	řízené nucené větrání
RCMU <sup>9)</sup>	integrované
Měření izolace DC vedení <sup>9)</sup>	integrované <sup>2)</sup>
Chování při přetížení	posunutí pracovního bodu omezení výkonu
Aktivní zjišťování ostrovů	metoda frekvenčního posuvu
AFCI (jen pro variantu D s jištěním 15/20 A)	volitelně
Klasifikace AFPE (AFCI) (podle IEC63027) <sup>9)</sup> (jen pro variantu D s jištěním 15/20 A)	= F-I-AFPE-1-7/7/8-3 Kompletní kryt Integrovaný AFPE 1 monitorovaná větev na vstupní port 7/7/8 vstupních portů na kanál (AFD1: 7, AFD2: 7, AFD3: 8) 3 monitorované kanály

### Tauro Eco 100-3-D / 100-3-P

Vstupní údaje	
Maximální vstupní napětí (při 1000 W/m <sup>2</sup> / -10 °C naprázdno)	1000 V <sub>DC</sub>
Spouštěcí vstupní napětí	650 V <sub>DC</sub>
Rozsah napětí MPP	580 - 930 V <sub>DC</sub>
Počet ovladačů MPP	1
Maximální vstupní proud (I <sub>DC max</sub> ) celkem varianta P PV1 / PV2 varianta D PV1 / PV2 / PV3 na větev (pouze pro variantu D)	175 A 100 A / 100 A 75 A / 75 A / 75 A 14,5 A (pojistky 20 A) / 22 A (pojistky 30 A)
Max. zkratový proud <sup>8)</sup> varianta P celkem varianta D celkem PV1 / PV2 / (PV3 pouze pro variantu D) na větev (pouze pro variantu D)	250 A 355 A 125 A / 125 A / 125 A 20 A (pojistky 20 A) / 30 A (pojistky 30 A)
Maximální výkon FV pole (P <sub>PV max</sub> ) celkem varianta P PV1 / PV2 varianta D PV1 / PV2 / PV3	150 kWp 79 kWp / 79 kWp 57 kWp / 57 kWp / 57 kWp
Kategorie přepětí DC	2
Max. zpětný proud střídače do FV pole <sup>3)</sup> varianta P celkem varianta D celkem	125 A <sup>4)</sup> 250 A <sup>4)</sup>

Vstupní údaje	
Max. kapacita pole panelů proti zemi střídač	20000 nF
Max. kapacita pole panelů vůči zemi na vstup P varianta PV1 / PV2 na vstup D varianta PV1 / PV2 / PV3	10507 / 10507 nF 7581 / 7581 / 7581 nF
Mezní hodnota zkoušky izolačního odporu mezi polem panelů a zemí (při expedici) <sup>7)</sup>	34 kΩ
Nastavitelný rozsah zkoušky izolačního odporu mezi polem panelů a zemí <sup>6)</sup>	10 - 10000 kΩ
Mezní hodnota a vypínací čas monitorování náhlého chybového proudu (při expedici)	30 / 300 mA / ms 60 / 150 mA / ms 90 / 40 mA / ms
Mezní hodnota a vypínací čas monitorování nepřetržitého chybového proudu (při expedici)	900 / 300 mA / ms
Nastavitelný rozsah nepřetržitého monitorování chybového proudu <sup>6)</sup>	30 - 1000 mA
Cyklické opakování zkoušky izolačního odporu (při expedici)	24 h
Nastavitelný rozsah pro cyklické opakování zkoušky izolačního odporu	-

Výstupní údaje	
Rozsah síťového napětí	180 - 270 V <sub>AC</sub>
Jmenovité síťové napětí	220 V <sub>AC</sub>   230 V <sub>AC</sub> <sup>1)</sup>
Jmenovitý výkon	100 kW
Jmenovitý zdánlivý výkon	100 kVA
Jmenovitá frekvence	50 / 60 Hz <sup>1)</sup>
Maximální výstupní proud / fáze	152 A
Počáteční zkratový střídavý proud / fáze I <sub>K</sub>	152 A
Účinník cos phi	0 - 1 ind./kap. <sup>2)</sup>
Síťové připojení	3~ (N)PE 380/220 V <sub>AC</sub> 3~ (N)PE 400/230 V <sub>AC</sub>
Uzemňovací systémy	TT (povoleno, pokud UN_PE < 30V) TN-S (povoleno) TN-C (povoleno) TN-C-S (povoleno) IT (není povoleno)
Maximální výstupní výkon	100 kW
Jmenovitý výstupní výkon	100 kW
Jmenovitý výstupní proud / fáze	151,5 A / 144,9 A
Činitel zkreslení	< 3 %
Kategorie přepětí AC	3

Výstupní údaje	
Spínací proud <sup>5)</sup>	244 A špička / 27,2 A rms po 3,2 ms <sup>4)</sup>
Max. výstupní chybový proud za časový interval	93,9 A / 22 ms

Všeobecné údaje	
Ztracený výkon v nočním provozu = spotřeba v pohotovostním režimu	15 W
Evropská účinnost (580 / 800 / 930 V <sub>DC</sub> )	98,2 / 97,7 / 97,3 %
Maximální účinnost	98,5 %
Třída ochrany	1
Třída EMC	B
Stupeň znečištění	3
Přípustná okolní teplota se zabudovaným volitelným odpojovačem AC	-40 °C až +65 °C -35 °C až +65 °C
Přípustná skladovací teplota	-40 °C až +70 °C
Relativní vlhkost vzduchu	0 - 100%
Hladina akustického tlaku (580 V <sub>DC</sub> / 930 V <sub>DC</sub> )	74,4 / 79,3 dB(A) (ref. 20 μPA)
Krytí	IP65
Rozměry (výška x šířka x hloubka)	755 x 1109 x 346 mm
Hmotnost	109 kg
Topologie střídače	neizolovaná beztransformátorová

Bezpečnostní zařízení	
Odpojovač DC	integrováný
Princip chlazení	řízené nucené větrání
RCMU <sup>9)</sup>	integrované
Měření izolace DC vedení <sup>9)</sup>	integrované <sup>2)</sup>
Chování při přetížení	posunutí pracovního bodu omezení výkonu
Aktivní zjišťování ostrovů	metoda frekvenčního posuvu
AFCI (jen pro variantu D s jištěním 15/20 A)	volitelně
Klasifikace AFPE (AFCI) (podle IEC63027) <sup>9)</sup> (jen pro variantu D s jištěním 15/20 A)	= F-I-AFPE-1-7/7/8-3 Kompletní kryt Integrovaný AFPE 1 monitorovaná větev na vstupní port 7/7/8 vstupních portů na kanál (AFD1: 7, AFD2: 7, AFD3: 8) 3 monitorované kanály

## WLAN

WLAN	
Frekvenční rozsah	2412 - 2462 MHz
Použité kanály / výkon	Kanál: 1-11 b,g,n HT20 Kanál: 3-9 HT40 <18 dBm
Modulace	802.11b: DSSS (1 Mb/s DBPSK, 2 Mb/s DQPSK, 5,5/11 Mb/s CCK) 802.11g: OFDM (6/9 Mb/s BPSK, 12/18 Mb/s QPSK, 24/36 Mb/s 16-QAM, 48/54 Mb/s 64-QAM) 802,11n: OFDM (6.5 BPSK, QPSK, 16-QAM, 64-QAM)

## Vysvětlivky

- 1) Uvedené hodnoty jsou standardní hodnoty; v závislosti na požadavcích je střídač přizpůsoben konkrétní zemi.
- 2) Podle nastavení země nebo nastavení konkrétního přístroje (ind. = induktivní; cap. = kapacitní)
- 3) Maximální proud z vadného fotovoltaického panelu do všech ostatních fotovoltaických panelů. Ze samotného střídače na fotovoltaickou stranu střídače je to 0 A.
- 4) Zajištěno elektrickou konstrukcí střídače
- 5) Proudová špička při zapnutí střídače
- 6) Uvedené hodnoty jsou standardní; podle požadavků a FV výkonu je třeba tyto hodnoty vhodně upravit.
- 7) Uvedená hodnota je maximální; překročení této maximální hodnoty může mít negativní vliv na funkci.
- 8)  $I_{SC\ PV} = I_{CP\ PV} \geq I_{SC\ max} = I_{SC} (STC) \times 1,25$  např. podle normy: IEC 60364-7-712, NEC 2020, AS/NZS 5033:2021
- 9) Softwarová třída B (jednokanálová s periodickým autotestem) podle IEC60730-1, příloha H.

## Integrovaný odpojovač DC

Nastavení	
Název produktu	EATON PV-DIS-10-125/2-REFOHA
Jmenovité izolační napětí	1000 V <sub>DC</sub>
Jmenovitá rázová pevnost	6 kV
Vhodnost pro izolaci	Ano, jen DC
Jmenovitý provozní proud	Jmenovitý provozní proud $I_e \leq 100$ A: Kategorie použití DC-PV2 (dle IEC/EN 60947-3) Jmenovitý provozní proud $I_e \leq 125$ A: Kategorie použití DC-PV1 (dle IEC/EN 60947-3)

Nastavení					
Kategorie použití a/ nebo kategorie použití PV	podle IEC/EN 60947-3 kategorie použití DC-PV2 nebo DC-PV1				
Jmenovitá krátkodobá zkratuvzdornost (Icw)	Jmenovitá krátkodobá zkratuvzdornost (Icw): 12 x Ie				
Jmenovitá zkratová zapínací schopnost (Icm)	Jmenovitá zkratová zapínací schopnost (Icm): 1000 A				
	Jmeno- vitě pro- vozní napětí (Ue) [V d.c.]	Jmeno- vitý pro- vozní proud (Ie) [A]	I(make) / I(break) (1,5x Ie) [A] DC-PV1	Jmeno- vitý pro- vozní proud (Ie) [A] DC-PV2	I(make) / I(break) (4x Ie) [A] DC-PV2
Jmenovitá vypínací schopnost		DC-PV1		DC-PV2	
	≤ 500	125	187,5	125	500
	600	125	187,5	125	500
	800	125	187,5	125	500
	900	125	187,5	110	440
	1000	125	187,5	100	400

# Příslušné normy a směrnice

---

**Certifikace CE** Všechny potřebné a příslušné normy a směrnice v rámci příslušných směrnic EU jsou splněny, takže zařízení mají označení CE.

---

**WLAN** Shoda se směrnicí o rádiových zařízeních 2014/53/EU (Radio Equipment Directive – RED)

Výše uvedená tabulka s technickými údaji obsahuje v souladu s články 10.8 (a) a 10.8 (b) směrnice RED informace o používaných frekvenčních pásmech a maximálním vysokofrekvenčním vysílacím výkonu bezdrátových produktů Fronius prodáváných v EU.

Výrobky Fronius je nutné instalovat a provozovat tak, aby byl výrobek vzdálený alespoň 20 cm od tělesa.

---

**Výpadek sítě** Měřicí a bezpečnostní prvky montované ve střídači sériově zajišťují, aby v případě výpadku sítě došlo k okamžitému přerušení dodávky do sítě (např. při odpojení ze strany dodavatelů energie nebo při poškození vedení).

# Servis, záruční podmínky a likvidace

---

## **Fronius SOS**

Na adrese [sos.fronius.com](https://sos.fronius.com) můžete kdykoli vyvolat informace o záruce a přístroji, samostatně začít s vyhledáváním chyb a vyžádat si výměnné komponenty.

Další informace o náhradních dílech získáte od instalační firmy nebo kontaktní osoby pro fotovoltaický systém.

---

## **Záruka společnosti Fronius**

Podrobné místní záruční podmínky jsou k dispozici na internetu: [www.fronius.com/solar/warranty](https://www.fronius.com/solar/warranty)

Pokud chcete pro váš nově instalovaný střídač nebo akumulátor Fronius využít celou dobu trvání záruky, zaregistrujte se prosím na adrese: [www.solarweb.com](https://www.solarweb.com).

---

## **Likvidace**

Výrobce Fronius International GmbH převezme starý spotřebič a zajistí jeho odbornou recyklaci. Dodržujte národní předpisy pro likvidaci vysloužilých elektronických zařízení.



[fronius.com/en/solar-energy/installers-partners/products-solutions/monitoring-digital-tools](https://fronius.com/en/solar-energy/installers-partners/products-solutions/monitoring-digital-tools)

**MONITORING &  
DIGITAL TOOLS**

**Fronius International GmbH**

Froniusstraße 1  
4643 Pettenbach  
Austria  
[contact@fronius.com](mailto:contact@fronius.com)  
[www.fronius.com](http://www.fronius.com)

At [www.fronius.com/contact](http://www.fronius.com/contact) you will find the contact details of all Fronius subsidiaries and Sales & Service Partners.