

⚡ 350W – Dove Grey



**CENA NA VYŽÁDÁNÍ
MINIMÁLNÍ ODBĚR 20 ks**



SPECIFIKACE ELEKTRO	SOLAR SIDING DOVE GREY	I - V GRAF
Zkušební podmínky	STC	<p>Záření</p>
Výkon modulu (Pmax)	350W	
Maximální napájecí napětí (Vpmax)	41,0V	
Maximální výkonový proud (Vpmax)	8,54A	
Napětí otevřeného obvodu (Voc)	48,9V	
Zkratový proud (Isc)	9,07A	
Účinnost modulu	17,3%	
Maximální systémové napětí (VDC)	1000V (IEC/UL)	
Jmenovitý výkon pojistky série	20A	
Tolerance výkonu a dalších elektro specifikací	5%	
Klasifikace použití	Třída A	<p>Teplota</p>
Podmínky měření: STC 1000 W/m² · AM 1,5 · Teplota 25°C		

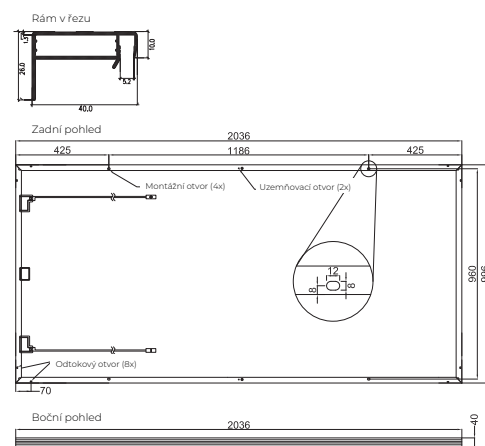
MECHANICKÉ VLASTNOSTI

Hmotnost modulu	22 kg
Rozměry (V x D x H)	2036 x 996 x 40mm
Zkouška mechanického zatížení (snih/vitr)	2400Pa čelní zatížení / 5400 Pa zadní zatížení
Odolnost vůči krupobití	Ø 25mm at 83 km/h
Články	72 [12x6] Monokrystalický (158,75 x 158,75 mm)
Sklo	3,2mm tvrzené sklo, vysoce propustné, antireflexní povrch
Kabely a konektory (Viz Instalační manuál)	300mm, 1000mm, 1200mm - 4mm², 12 AWG (UL) MC4 od společnosti STÄUBLI
Spodní vrstva	FV spodní vrstva s dlouhou dobou životnosti, odolná vůči UV záření
Rám	Černý rám z eloxované hliníkové slitiny
Nulové diody	3 diodes- 30SQ045T (45V max DC blocking voltage, 30A max forward rectified current)
Přípojná krabice	IP68 rated, TUV and UL certified
Požární odolnost	Typ II

JMENOVITÉ TEPLoty

Teplotní koeficient Isc	0.036% /°C
Teplotní koeficient Voc	-0.27% /°C
Teplotní koeficient Pmax	-0.36% /°C
Jmenovitá provozní teplota modulu	42 ± 3°C
Provozní teplota	-40°C ~ +85°C

TECHNICKÝ VÝKRES



ZÁRUKA

Záruka na produkt:
25 let záruka na výkon:
 · ≥ 97 % na konci 1. roku
 · ≥ 90 % na konci 12. roku
 · 80 % na konci 25. roku

CERTIFIKACE

UL 61730-1/-2, CSA C22.2 #61730-1/-2, IEC 61730-1/-2, UL 61215-1/-2, IEC 61215-1/-2, CSA 61215-1/-2, uveden na seznamu CEC

- Datový list podléhá změnám bez předchozího upozornění. Vždy si pořiďte nejnovější verzi datového listu.

- Pozor: Pouze pro profesionální použití. Instalaci, manipulaci a čištění FV modulu smí provádět pouze kvalifikovaný personál. Před manipulací instalací a obsluhou modulu si přečtěte instalační příručku pro specifikace montáže.

